
OPERATOR'S MANUAL

SPECTROLINE[®]

MAXIMA™ ML-3500 Series **Micro Discharge Light (MDL) UV-A Lamps**

U.S. Patent No. 6,573,665



ML-3500S

English—page 3
French—page 7
Spanish—page 11
German—page 15



**SPECTRONICS
CORPORATION**

956 Brush Hollow Road, P.O. Box 483
Westbury, New York 11590
800-274-8888 • 516-333-4840
Fax: 800-491-6868 • 516-333-4859
www.spectroline.com



LAMP CONTAINS MERCURY
Manage in Accord with
Disposal Laws
See: www.lamprecycle.org



MAXIMA™ ML-3500 Series Micro Discharge Light (MDL) UV-A Lamps

U.S. Patent No. 6,573,665

INTRODUCTION

The MAXIMA™ ML-3500 series ultra-high intensity UV lamps feature micro discharge light (MDL) technology to make all inspections easier, safer and more reliable. The MAXIMA series lamps are available in three line-voltage models: ML-3500S, with a spot bulb; ML-3500D, with a spot bulb and a diffusing filter; and ML-3500FL, with a flood bulb for a wider range. All "M" model MAXIMA lamps operate in both alternating (AC) or direct current (DC). Each model, ML-3500MS (spot), ML-3500MD (diffusing filter) and ML-3500MFL (flood) includes a 12-volt, 7 amp/hr rechargeable battery that will operate the lamp for two hours and a battery charger and carrying case. Each comes equipped with a detachable AC cord for the country of shipment (120V, 230V, 240V, or 100V).



DANGER

Ultraviolet radiation emitted from this product. Avoid exposure. ALWAYS WEAR PROTECTIVE CLOTHING. EXPOSURE MAY CAUSE PREMATURE AGING OF THE SKIN AND CANCER. ALWAYS WEAR PROTECTIVE EYEWEAR; FAILURE TO DO SO MAY RESULT IN SEVERE BURNS OR LONG TERM INJURY TO EYE. Never look directly into the lamp. Exposure can cause eye and skin allergy and allergic reactions. Medications or cosmetics may increase your sensitivity to ultraviolet radiation. Consult physician before operating this product if you are using medications or have a history of skin problems or believe yourself especially sensitive to sunlight.

FOR PROFESSIONAL EXAMINATION USE ONLY

IMPORTANT SAFETY INSTRUCTIONS

1. Read all instructions.
2. Care must be taken, as burns can occur from touching hot parts.
3. Do not operate the lamp with a damaged cord or if the lamp has been damaged.
4. Wear UV-absorbing protective eyewear (such as the UVS-30 glasses provided) when operating this or any UV lamp.
5. The filter lens will become hot during use. Never operate the lamp with the UV filter lens removed.
6. Never use this equipment in any manner not specified in these instructions because the protection provided by the equipment may be impaired.

NOTE: Due to the ultra-high UV-A intensity produced by this lamp, subject (penetrants, metals, plastics) fluorescence may fade after a period of exposure. Therefore, this lamp should not be left shining on any one area for an extended period.

ML-3500S AC OPERATION

1. Connect the plug to a power source that complies with the electrical requirements specified on the lamp's label. **For best performance and durability, the power source should be regulated, surge free and noise free. In those regions where mains may experience fluctuations greater than ± 10%, an overvoltage protection device is available.**
2. Press ON the BLACK ballast rocker switch.

ELECTRICAL SPECIFICATIONS—ML-3500S MODELS

MAXIMA Model	ML-3500S	ML-3500S/F	ML-3500S/FB	ML-3500S/FA	ML-3500/SJ
Power Source	120V/60Hz/ 1.00A	230V/50Hz/ 0.75A	230V/50Hz/ 0.75A	240V/50Hz/ 0.75A	100V/50-60Hz/ 1.00A

ML-3500MS AC/DC MODELS

FOR AC OPERATION

1. Align the top notch of the 7-pin plug on the AC cord to the notch in the ballast outlet; turn the locking ring to the right over the plug to secure.
2. Press ON the BLACK ballast rocker switch.
3. Press ON the RED Inverter rocker switch.

FOR DC OPERATION

1. Connect the 12-volt plug to the Spectrolite® BP-12A 12-volt battery pack or to a suitable DC supply. **The BP-12A must be fully charged before using!** Refer to the BP-12A operating instructions for full information.
2. Insert the plug into the receptacle on the battery pack.
3. Align the top notch of the 7-pin plug on the DC cord to the notch in the ballast outlet; turn the locking ring to the right over the plug to secure.
4. Press ON the BLACK ballast rocker switch.
5. Press ON the RED Inverter rocker switch.

NOTE: The BP-12A battery pack includes a 12-volt battery, 120V/60Hz-charger, the BP-12A/F has a 230V/50Hz charger, the BP-12A/FA has a 240V/50Hz charger and the BP-12A/J has a 100V/50-60Hz charger. All battery packs include a nylon carrying case.

IMPORTANT: Disconnect lamp cord plug from battery pack when the unit is not in use.

ELECTRICAL SPECIFICATIONS—ML-3500MS AC/DC MODELS

MAXIMA Model	ML-3500MS	ML-3500MS/F	ML-3500MS/FA	ML-3500MS/J
Power Source	120V/60Hz/ 1.00A	230V/50Hz/ 0.75A	240V/50Hz/ 0.75A	100V/50-60Hz/ 1.00A
BP-12A Power Source	12VDC	12VDC	12VDC	12VDC

OPERATOR SERVICING

The following instructions are intended for limited servicing of the lamp. **Do not perform any servicing that is not covered in these instructions.** Return the lamp to the factory for maintenance not covered in this section.

HOUSING AND FILTER MAINTENANCE

CAUTION: Always shut off the switch on the ballast and unplug the ballast from the power outlet before performing any maintenance or servicing. Allow the lamp to cool before handling.

Clean the lamp and ballast housings with water and a mild detergent and wipe dry. Periodically clean the filter with a glass cleaner and a soft cloth.

FILTER REPLACEMENT

The lamp is shipped with a 2F958 filter lens. This may be used with either the BLE-35RA spot bulb or the BLE-35RAF flood bulb. The 2F350 filter lens may be ordered with a BLE-35RA spot bulb (*only*) to produce a more diffused spot beam that is not as wide as the flood beam.

1. Peel the silicone-rubber filter holder from around the circumference of the lamp housing. The filter will remain inside the filter holder.
2. Press the existing filter out of the filter holder.
3. Press the new filter gently but firmly into the filter holder.
4. Reattach the filter holder by pressing it around the circumference of the lamp housing with the heel of your hand. Be sure the groove in the filter holder seats over the rim of the housing.

BULB REPLACEMENT

Use only a Spectroline UV bulb/reflector assembly. Using any other bulb may damage the unit and will void the warranty. The lamp is shipped with a BLE-35RA spot bulb/reflector assembly as standard. The lamp may be ordered with a BLE-35RAF flood bulb/reflector assembly.

1. Remove the filter holder.
2. Insert the bulb/reflector tool in the two holes in the old bulb/reflector, rotate *counterclockwise* and pull.
3. Hold the new bulb/reflector by its protective cover while inserting it into the socket with a *clockwise* quarter-turn bayonet action. Firm pressure is needed to overcome the spring in the socket. Pop off the black fasteners and remove the protective cover.
4. Reattach the filter holder.

UV INTENSITY VERIFICATION

To ensure that your MAXIMA™ ML-3500 is operating at the required UV intensity, it should be checked periodically. The AccuMAX™ XRP-3000 radiometer/photometer kit uses a dual-wavelength UV-A/VIS sensor detector to accurately measure ultraviolet irradiance or visible light. The AccuMAX XR-1000 digital readout unit with the XS-365 UV sensor or the Spectroline DM-365XA digital readout unit are also recommended for accurate UV-A measurement. The meters are specially designed to measure the UV irradiance from 320–400nm with a peak at 365nm.

For more information about these units, please contact the Customer Service Department at Spectronics Corporation. In the U.S. and Canada, call toll-free 1-800-274-8888. Outside the U.S. and Canada, call 516-333-4840.

ENVIRONMENTAL CONDITIONS

These UV lamps are designed to be safe under the following conditions:

- Indoor use
- Altitude up to 2,000 m (6,562 ft)
- Temperature 5°C to 40°C (41°F to 104°F)
- Maximum relative humidity 80% for temperatures up to 31°C (88°F) decreasing linearly to 50% relative humidity at 40°C (104°F)
- Mains supply voltage fluctuations not to exceed $\pm 10\%$ of the nominal voltage
- Installation Category II
- Pollution Degree 2

LIMITED WARRANTY

The warranty policy for these UV lamps is provided on the Certificate of Limited Warranty enclosed separately with each unit.

NOTE: Please contact the Customer Service Department at Spectronics Corporation for assistance. Have the model and serial numbers of the unit and the date of purchase available when calling.

PARTS LIST

ITEM	PART	DESCRIPTION
1	122283	BULB REMOVAL TOOL
3	123604	FILTER HOLDER
5	2F958	FILTER, LENS
	2F350	FILTER, LENS (DIFFUSING)
	2F100C	FILTER, LENS (CLEAR)
7	BLE-35RA	BULB/REFLECTOR ASSEMBLY, 35W SPOT
	BLE-35RAF	BULB/REFLECTOR ASSEMBLY, 35W FLOOD
9	125060	IGNITER ASSEMBLY
9A	124863	ADAPTER
9B	125061	IGNITER
11	124736	LAMP HOUSING
13	100310	PISTOL GRIP
15	103976	STRAIN RELIEF
17	119799	CORD, SECONDARY, 8-FT
19	123666	BALLAST, HID, 35W, AC, ELECTRONIC ASSEMBLY (NOT SHOWN)
21	123667	INVERTER, 100W, 12V DC TO 120V AC (NOT SHOWN)
23	100253	BALLAST SWITCH, ROCKER
25*	119797	ML-3500S CORD, PRIMARY, 8-FT, AC, 120V, 100V (SEE 125462)
	WC-0105	ML-3500S/F, AC, 230V
	WC-0127	ML-3500S/FB, AC, 230V
	WC-0144	ML-3500S/FA, AC, 240V
27**	124828	ML-3500MS CORD, 7-PIN, 8-FT, AC, 120V, 100V
	124827	CORD, 7-PIN 8-FT, AC, 230V
	125186	CORD, 7-PIN, 8-FT, AC, 240V
29**	124826	CORD, 7-PIN, 2-FT, DC
31**	BP-12A	12V DC BATTERY PACK
33	122122	INVERTER SWITCH, ROCKER

*Each of the primary cords in the ML-3500S series lamps is fitted with the appropriate plug for the country of shipment.

**Each of the ML-3500MS series models are equipped with the AC/DC cords and battery chargers appropriate for the country of shipment.



Caution (refer to accompanying documents)



MAXIMA™ de la série ML-3500 Lampes UV-A à micro-décharge (MDL)

Brevet U.S. No. 6 573 665

INTRODUCTION

Les lampes UV MAXIMA™ de la série ML-3500 à très forte intensité fonctionnent avec une micro-décharge (MDL) afin de rendre toutes les inspections plus faciles, plus sécurisées et plus fiables. Les lampes des séries MAXIMA sont disponibles en trois modèles tension secteur : ML-3500S avec une ampoule type projecteur à faisceau dirigé concentré; ML-3500D avec une ampoule type ampoule type projecteur à faisceau dirigé concentré et un filtre diffusant; et ML-3500FL, avec une ampoule type projecteur à faisceau large diffusé pour une portée plus étendue. Toutes les lampes MAXIMA modèle «M» fonctionnent en courant alternatif (CA) et en courant continu (CC). Chaque modèle ML-3500MS (spot), ML-3500MD (filtre diffusant) et ML-3500MFL (type projecteur à faisceau large diffusé) comprennent une batterie rechargeable à 12 V, 7 ampère-heure qui permet à la lampe de fonctionner pendant deux heures, ainsi qu'un chargeur de batterie et un étui. Chaque modèle est équipé du cordon CA détachable, approprié au pays où il est expédié (120 V, 230 V, 240 V, ou 100 V).



DANGER

Cette lampe émet des rayons ultraviolets (UV). Évitez toute exposition à ces rayons. PORTEZ TOUJOURS DES VÊTEMENTS DE PROTECTION. UNE EXPOSITION À CES RAYONS PEUT PROVOQUER UN VIEILLISSEMENT PRÉMATURÉ ET DES TUMEURS DE LA PEAU. PORTEZ TOUJOURS DES LUNETTES DE PROTECTION. SI VOUS NE LE FAITES PAS, VOUS VOUS EXPOSEZ À DE GRAVES BRÛLURES ET À UNE DÉTÉRIORATION DURABLE DE LA VUE. Ne regardez jamais la lampe directement. Une exposition à ses rayons peut provoquer une allergie des yeux et de la peau et des réactions allergiques. Certains médicaments ou cosmétiques peuvent accroître la sensibilité aux rayons UV. Avant d'utiliser cette lampe, consultez un médecin si prenez des médicaments ou si vous avez des antécédents de problèmes cutanés ou si vous considérez que vous êtes personnellement très sensible à la lumière du soleil. EXCLUSIVEMENT DESTINÉ À UNE UTILISATION PAR DES PROFESSIONNELS

CONSIGNES DE SÉCURITÉ IMPORTANTES

1. Lisez toutes les instructions.
2. Vous devez être très prudent car vous pourriez vous brûler en touchant les surfaces chaudes.
3. Ne pas faire fonctionner la lampe si le cordon ou la lampe ont été endommagés.
4. Portez des lunettes de protection qui absorbent les rayons ultra violets (telles que les lunettes fournies UVS-30) lorsque vous faites fonctionner cette lampe ou toute autre lampe UV.
5. La lentille filtrante chauffe pendant l'utilisation. Ne jamais faire fonctionner la lampe si la lentille filtrante UV a été retirée.
6. Ne jamais utiliser ce matériel d'une autre manière que celle qui est spécifiée dans ces instructions parce que la protection fournie par l'équipement pourrait en être compromise.

REMARQUE : À cause de la très forte intensité UV-A produite par cette lampe, il se peut que la fluorescence des sujets (agents pénétrants, métaux, plastiques) s'atténue après une période d'exposition. Par conséquent, on ne devrait pas laisser la lampe dirigée sur une même zone pendant une période prolongée.

FONCTIONNEMENT DE LA LAMPE ML-3500S CA

1. Branchez la fiche sur une source d'alimentation se conformant aux exigences électriques spécifiées sur l'étiquette de la lampe. **Pour obtenir la meilleure performance et durabilité, la source d'alimentation doit être réglementée et libre de surtension et de bruit. Pour les régions où le réseau principal risque de subir une fluctuation de $\pm 10\%$, un parasurtenseur est disponible.**
2. Appuyez sur l'interrupteur à bascule NOIR du ballast.

SPÉCIFICATIONS ÉLECTRIQUES—MODÈLES ML-3500S

Modèle MAXIMA	ML-3500S	ML-3500S/F	ML-3500S/FB	ML-3500S/FA	ML-3500S/J
Source d'alimentation	120V/60Hz/ 1.00A	230V/50Hz/ 0.75A	230V/50Hz/ 0.75A	240V/50Hz/ 0.75A	100V/50-60Hz/ 1.00A

MODÈLES ML-3500MS CA/CC

FONCTIONNEMENT CA

1. Alignez l'encoche supérieure de la prise à 7 broches du cordon d'alimentation CA à l'encoche de la prise du ballast ; tournez la bague de verrouillage à droite sur la prise pour la fixer solidement.
2. Appuyez SUR l'interrupteur à bascule du ballast NOIR.
3. Appuyez SUR l'interrupteur à bascule convertisseur ROUGE.

FONCTIONNEMENT CC

1. Connectez la prise à 12 V au bloc batterie BP-12A À 12 V de Spectroline® ou à une source d'alimentation appropriée. **La BP-12A doit être complètement chargée avant utilisation !** Consultez les consignes d'utilisation de la BP-12A pour obtenir tous les renseignements.
2. Insérez la prise dans le logement sur le bloc batterie.
3. Alignez l'encoche supérieure de la prise à 7 broches du cordon CC à l'encoche du ballast; tournez la bague de verrouillage à droite sur la prise afin de la fixer solidement en place.
4. Appuyez SUR l'interrupteur à bascule du ballast NOIR.
5. Appuyez SUR l'interrupteur à bascule convertisseur ROUGE.

REMARQUE : Le bloc batteries BP-12A comprend une batterie de 12 V, un chargeur à 120/60Hz; le BP-12A/F est muni d'un chargeur à 230V/50Hz; le BP-12A/FA est muni d'un chargeur à 240V/50Hz et le BP-12A/J est muni d'un chargeur à 100 V/50-60Hz. Tous les blocs batteries comprennent un étui en nylon. **IMPORTANT :** Déconnectez la prise du cordon de la lampe du bloc batterie quand l'appareil n'est pas utilisé.

SPÉCIFICATIONS ÉLECTRIQUES—MODÈLES ML-3500MS CA/CC

Modèle MAXIMA	ML-3500MS	ML-3500MS/F	ML-3500MS/FA	ML-3500MS/J
Source d'alimentation	120V/60Hz/ 1.00A	230V/50Hz/ 0.75A	240V/50Hz/ 0.75A	100V/50-60Hz/ 1.00A
BP-12A Source d'alimentation	12 VCC	12 VCC	12 VCC	12 VCC

ENTRETIEN PAR L'UTILISATEUR

Les consignes suivantes sont conçues pour un entretien limité de la lampe. **Ne pas effectuer d'entretien si ce n'est pas prévu dans ces consignes.** Renvoyez la lampe à l'usine pour y recevoir la maintenance non prévue dans cette section.

ENTRETIEN DU BOÎTIER ET DU FILTRE

MISE EN GARDE : Éteignez toujours l'interrupteur du ballast et débranchez le ballast de la source d'alimentation avant d'effectuer toute maintenance ou entretien. Attendez que la lampe se refroidisse avant tout maniement.

Nettoyez le boîtier de la lampe et celui du ballast à l'eau avec un détergent doux et faites sécher en essuyant. Nettoyez périodiquement le filtre à l'aide d'un nettoyant à vitres et d'un chiffon doux.

REMPACEMENT DU FILTRE

La lampe est expédiée avec une lentille filtrante 2F958. Elle peut être utilisée soit avec l'ampoule type spot BLE-35RA ou avec l'ampoule type réflecteur BLE-35RAF. La lentille filtrante 2F350 peut (*uniquement*) être commandée avec une ampoule type spot BLE-35RAF afin de produire un faisceau projecteur plus diffusé et moins large que le rayon réflecteur.

1. Retirer la pellicule de caoutchouc au silicone du porte-filtre autour de la circonférence du boîtier de la lampe. Le filtre restera à l'intérieur du boîtier du filtre.
2. Appuyer sur le filtre existant pour extraire du porte-filtre.
3. Appuyer sur le nouveau filtre doucement mais fermement dans la porte-filtre.
4. Pour rattacher le porte-filtre, appuyer dessus avec la paume de la main autour de la circonférence du boîtier de la lampe. S'assurer que la rainure du porte-filtre se trouve par-dessus le bord du boîtier.

REPLACEMENT DE L'AMPOULE

Employez seulement un assemblage ampoule/réflecteur UV de Spectroline.

L'utilisation de toute autre ampoule peut endommager l'appareil et annulera la garantie. La lampe est normalement expédiée avec un assemblage d'ampoule type spot/réflecteur BLE-35RA. La lampe peut être commandée avec un assemblage d'ampoule type spot/réflecteur à longue portée BLE-35RAF.

1. Déposer le porte-filtre.
2. Insérez l'outil de démontage de l'ampoule dans les deux orifices de la vieille ampoule/réflecteur, tournez dans le sens *inverse des aiguilles d'une montre* et tirez.
3. Maintenir l'ampoule/réflecteur par son couvercle protecteur tout en l'insérant dans la douille en lui faisant subir un quart de tour *dans le sens des aiguilles d'une montre*. Une pression ferme est nécessaire pour surpasser le ressort dans la douille. Retirer le système de fixation noir ainsi que le couvercle de protection.
4. Rattacher le porte-filtre.

VÉRIFICATION D'INTENSITÉ UV

Pour assurer que votre (lampe) fonctionne à l'intensité ultraviolette nécessaire, celle-ci doit être vérifiée périodiquement. Le kit radiomètre/photomètre AccuMAX™ XRP-3000 fait appel à un détecteur à capteur UV-A/VIS à longueur d'onde double, afin de mesurer avec précision l'éclairement énergétique ultraviolet ou la lumière visible. L'Accumax XR-1000 à affichage numériques avec le capteur ultraviolet XS-365, ou le Spectroline DM-365XA à affichage numériques sont également préconisés pour effectuer des mesures précises d'UV-A. Ces appareils sont étudiés spécialement pour mesurer l'éclairement énergétique UV à partir de 320—400 nm, avec un pic à 365nm.

Pour davantage de renseignements au sujet de ces appareils, prendre contact avec le service clientèle de Spectronics Corporation. Aux États-Unis et au Canada, appeler le +1-800-274-8888 (appel gratuit). À l'extérieur des États-Unis, appelez le 516-333-4840.

CONDITIONS AMBIANTES

Ces lampes UV sont conçues pour être sans danger dans les conditions suivantes :

- Utilisation à l'intérieur des locaux
- Altitude de 2000 m (6562 pi)
- Température allant de 5° C à 40° C (41° F à 104° F)
- Humidité relative MAXIMALE de 80 % pour des températures allant jusqu'à 31° C (88° F), diminuant de façon linéaire jusqu'à 50 % d'humidité relative à 40 ° (104° F)
- Les fluctuations de voltage de l'alimentation principale ne doivent pas dépasser ± 10 % du voltage nominal
- Installation Catégorie II
- Pollution Degré 2

GARANTIE LIMITÉE

Les modalités de garantie pour ces lampes UV sont fournies dans le certificat de garantie limitée, inclus séparément avec chaque appareil.

REMARQUE : Si vous avez besoin d'aide, veuillez contactez le service à la clientèle de Spectronics Corporation. Veuillez préparer les numéros des modèles et les numéros de série ainsi que la date d'achat lors de votre appel.

LISTE DES PIÈCES

ARTICLE	PIÈCE	DESCRIPTION
1	122283	OUTIL DE DÉMONTAGE DE L'AMPOULE
3	123604	PORTE FILTRE
5	2F958	LENTILLE FILTRANTE
	2F350	LENTILLE FILTRANTE (DIFFUSANTE)
	2F100C	LENTILLE FILTRANTE (TRANSPARENTE)
7	BLE-35RA	ASSEMBLAGE DE L'AMPOULE TYPE SPOT/RÉFLECTEUR, 35W SPOT (FAISCEAU PROJECTEUR CONCENTRÉ)
	BLE-35RAF	ASSEMBLAGE DE L'AMPOULE TYPE SPOT/RÉFLECTEUR, (À LONGUE PORTÉE) 35W FLOOD (FAISCEAU PROJECTEUR LARGE DIFFUSÉ)
9	125060	ASSEMBLAGE ALLUMEUR
9A	124863	ADAPTATEUR
9B	125061	ALLUMEUR
11	124736	BOÎTIER DE LA LAMPE
13	100310	BOÎTIER PISTOLET
15	103976	RÉDUCTEUR DE TENSION
17	119799	CORDON SECONDAIRE, 2,4 M
19	123666	BALLAST, POUR LAMPES A DECHARGE A HAUTE INTENSITE, 35 W, CA, ÉLECTRONIQUE (NON PRÉSENTÉ)
21	123667	CONVERTISSEUR, 100 W, 12 V CC JUSQU'À 120 V CA (NON PRÉSENTÉ)
23	100253	INTERRUPTEUR À BASCULE DU BALLAST
25*	119797	ML-3500S CORDON, PRIMAIRE, 2,4 M, CA, 120 V, 100 V (VOIR 125462)
	WC-0105	ML-3500S/F, CA, 230 V
	WC-0127	ML-3500S/FB. CA. 230 V
	WC-0144	ML-3500S/FA, CA 240 V
27**	124828	ML-3500MS CORDON, 7 BROCHES, 2,4 M, CA, 120 V, 100 V
	124827	CORDON, 7 BROCHES, 2,4 M, CA, 230 V
	125186	CORDON, 7 BROCHES, 2,4 M, CA, 240 V
29**	124826	CORDON, 7 BROCHES 60 CM, CC
31**	BP-12A	BLOC BATTERIE À 12 V CC
33	122122	INTERRUPTEUR À CONVERTISSEUR

* Chacun des cordons primaires des lampes de la série ML-3500S est muni de la prise appropriée pour le pays de l'expédition.

** Chacun des modèles de la série ML-3500MS est équipé de cordons CA et CC et de blocs batteries appropriés au pays où il est expédié.



Mise en garde (consultez les documents ci-joints)



Lámparas MAXIMA™ de la Serie ML-3500 UV-A De Micro Descarga de Luz (MDL)

Patente de los EE.UU. 6,573,665

INTRODUCCION

La MAXIMA™ de la serie ML-3500 es una lámpara de muy alta intensidad de rayos ultravioleta que se caracteriza por una tecnología de micro descarga de luz (MDL) que facilita toda inspección y la hace más segura y confiable. Las lámparas de la serie MAXIMA se ofrecen en tres modelos de voltaje de línea de alimentación: ML-3500S con bombilla de enfoque de iluminación puntual; ML-3500D con bombilla de enfoque de iluminación puntual y filtro de difusión; y ML-3500FL con bombilla de iluminación amplia para el examen de una mayor área. Todos los modelos "M" de las lámpara Máxima operan tanto con corriente alterna (CA) como con corriente directa (CD). Cada modelo, ML-3500MS (de iluminación puntual), ML-3500MD (de iluminación puntual con filtro de difusión) y ML-3500MFL (de iluminación amplia) incluye una pila recargable de 12 voltios y 7 amperios hora que puede operar la lámpara por dos horas, un cargador de pila y el estuche de transporte para la unidad. Todos los modelos vienen equipados con cables desconectables de CA para el voltaje de corriente del país donde se vende la unidad. (120V, 230V, 240V, o 100V).



PELIGRO

Este producto emite radiación ultravioleta. Evite estar expuesto a ella. USE SIEMPRE INDUMENTARIA QUE LE PROTEJA. LA EXPOSICION A RAYOS ULTRAVIOLETA PUEDEN CAUSAR EL ENVEJECIMIENTO PREMATURO DEL CUTIS Y PUEDE PRODUCIR CANCER. USE SIEMPRE PROTECCION PARA LOS OJOS; EL NO HACERLO PUEDE OCASIONAR SEVERAS QUEMADURAS O LESION PERMANENTE EN LOS OJOS. Nunca mire directamente a la lámpara. La exposición a los rayos ultravioletas pueden causar alergias en los ojos, en la piel y otras reacciones alérgicas. Los medicamentos o los cosméticos pueden aumentar su sensibilidad a la radiación ultravioleta. Si esta usando medicamentos o tiene una historia de problemas de cutis o se considera especialmente sensible a los rayos solares, consulte a un médico antes de operar este producto.

PARA USO PROFESIONAL SOLAMENTE

IMPORTANTES INSTRUCCIONES DE SEGURIDAD

1. Lea todas las instrucciones.
2. Tenga cuidado al usar la unidad, pues puede quemarse al tocar las partes calientes.
3. No opere la lámpara con un cable dañado o si la lámpara ha sufrido algún daño.
4. Use gafas de protección de absorción de rayos ultravioleta (tales como las gafas UVS-30 que se incluyen) cuando opere ésta o cualquier otra lámpara de rayos ultravioleta.
5. Los lentes de filtro se calientan cuando se usan. Nunca opere la lámpara sin colocar los lentes de filtro de rayos ultravioleta.
6. Nunca use este equipo en una manera no especificada en estas instrucciones, puesto que la protección que ofrece el equipo puede afectarse.

NOTA: Debido a la muy alta intensidad de los rayos ultravioleta-A que produce esta lámpara, la fluorescencia de artículos tales como sustancias penetrantes, metales o plásticos, puede disminuir después de un cierto período de exposición. Por lo tanto, esta lámpara no debe dejarse iluminando ninguna área por un extenso período.

OPERACION DE LA ML-3500S CON CA

1. Conecte el enchufe con una fuente de energía que cumpla los requisitos eléctricos que se especifican en la etiqueta de la lámpara. **Para obtener el más alto rendimiento y durabilidad, la fuente de energía debe ser regulada, libre de sobrecargas y silenciosa. Para aquellas regiones donde los conductores principales puedan experimentar fluctuaciones mayores de $\pm 10\%$, se ofrece un dispositivo de protección contra sobretensión.**
2. Presione ON en el interruptor de balasto de balancín NEGRO.

ESPECIFICACIONES ELECTRICAS—MODELOS ML-3500S

Modelo MAXIMA	ML-3500S	ML-3500S/F	ML-3500S/FB	ML-3500S/FA	ML-3500S/J
Fuente de Alimentación	120V/60Hz/ 1.00A	230V/50Hz/ 0.75A	230V/50Hz/ 0.75A	240V/50Hz/ 0.75A	100V/50-60Hz/ 1.00A

ML-3500MS—MODELOS de CA y CD**OPERACIÓN CON CA**

1. Alinee la muesca superior del enchufe de 7 agujas en el cable de CA con la muesca en el receptáculo del balasto; gire el anillo de cierre hacia la derecha para que quede por encima del enchufe, asegurándolo.
2. Presione a la posición ON el interruptor NEGRO de balancín del balasto.
3. Presione a la posición ON el interruptor ROJO de balancín de Inversor.

OPERACIÓN CON CD

1. Conecte el enchufe de 12 voltios al paquete de pila de 12 voltios de la Spectroline® BP-12A o a una fuente de CD de especificaciones apropiadas. **La BP-12A debe estar totalmente cargada antes de usarse!** Consulte las instrucciones de operación de la BP-12A para obtener información completa.
2. Inserte el enchufe en el receptáculo del paquete de pilas.
3. Alinee la muesca superior del enchufe de 7 agujas en el cable de DC con la muesca en el receptáculo del balasto; gire el anillo de cierre hacia la derecha para que quede por encima del enchufe, asegurándolo.
4. Presione a la posición ON el interruptor NEGRO de balancín del balasto.
5. Presione a la posición ON el interruptor ROJO de balancín del inversor.

NOTA: El paquete de pila de la BP-12A incluye una pila de 12 voltios y un cargador de 120V/60Hz; la BP-12A/F tiene un cargador de 230V/50Hz; la BP-12A/FA tiene un cargador de 240V/50Hz y la BP-12A/J tiene un cargador de 100V/50-60Hz. **IMPORTANTE:** Desconecte el cable de enchufe de la lámpara del paquete de pila cuando la unidad no se esté usando.

ESPECIFICACIONES ELECTRICAS—MODELOS ML-3500MS de CA y CD

Modelo MAXIMA	ML-3500MS	ML-3500MS/F	ML-3500MS/FA	ML-3500MS/J
Fuente de Alimentación	120V/60Hz/ 1.00A	230V/50Hz/ 0.75A	240V/50Hz/ 0.75A	100V/50-60Hz/ 1.00A
Fuente de Alimentación BP-12A	12VCD	12VCD	12VCD	12VCD

SERVICIO A LA UNIDAD QUE EL OPERADOR PUEDE REALIZAR

Las siguientes instrucciones están diseñadas para un servicio limitado de la lámpara. **No realice ningún otro tipo de servicio que no esté cubierto por estas instrucciones.** Devuelva la lámpara a la fábrica para servicio que no esté incluido en esta sección.

MANTENIMIENTO DEL FILTRO Y DEL CUERPO DE LA UNIDAD

PRECAUCION: Apague siempre la unidad con el interruptor de balasto y desenchufe el balasto del receptáculo de corriente antes de realizar cualquier operación de mantenimiento o de servicio. Deje que la lámpara se enfríe antes de manejarla.

Limpie la lámpara y los elementos que sostienen el balasto con agua y un detergente suave y luego séquelos completamente. Periódicamente, limpie el filtro con un limpiador para vidrio y un paño suave.

REEMPLAZO DEL FILTRO

La lámpara se envía con un lente de filtro 2F958. Este lente puede usarse tanto con la lámpara de iluminación puntual BLE-35RA como también con la lámpara de iluminación amplia BLE-35RAF. El lente de filtro 2F350 puede ordenarse con una lámpara de iluminación puntual BLE-35RA (*únicamente*) para producir un rayo de iluminación más difuso y que no es tan amplio como el rayo de iluminación amplia.

1. Pele el empaque de caucho-silicona del elemento de retención del filtro alrededor de la circunferencia de la carcasa de la lámpara. El filtro se mantendrá dentro del elemento de retención.
2. Presione el filtro actual para sacarlo del elemento de retención.
3. Presione el nuevo filtro suave pero firmemente, introduciéndolo en el elemento de retención.
4. Vuelva a colocar el elemento de retención presionándolo con la palma de la mano alrededor de la circunferencia de la carcasa. Asegúrese de que la canaleta del elemento de retención se asienta por encima del borde de las carcasa.

REEMPLAZO DE LA BOMBILLA

Use únicamente el conjunto de reflector y bombilla Spectroline de Rayos Ultravioletas. El usar cualquier otra bombilla puede dañar la unidad e invalidará la garantía. La lámpara se envía con un conjunto de reflector y bombilla de iluminación puntual BLE-35RA como componente estándar. La lámpara también puede ordenarse con el conjunto de reflector y bombilla de iluminación amplia BLE-35RAF.

1. Remueva el elemento retenedor del filtro.
2. Inserte la herramienta de remoción de la bombilla en las dos perforaciones en el conjunto usado de reflector y bombilla, gire el conjunto en la dirección *opuesta al movimiento en la dirección de las manecillas del reloj*, y saque el conjunto usado.
3. Tome y sostenga el conjunto de bombilla reflector por su cubierta de protección mientras, con movimiento de bayoneta, lo inserta en el receptáculo girándolo un cuarto de vuelta *en la dirección de las manecillas del reloj*. Deberá ejercerse una presión firme y suficiente para contrarrestar el esfuerzo del resorte en el receptáculo. Suelte el sujetador negro y quite la cubierta de protección.
4. Vuelva a colocar el elemento que sujeta el filtro.

VERIFICACIÓN DE INTENSIDAD DE LUZ UV

Para asegurar que su (lámpara/linterna) funcione con la intensidad de luz UV requerida, debe revisarse periódicamente. El kit de radiómetro/fotómetro AccuMAX™ XRP-3000 utiliza un sensor de luz UV-AVIS de doble longitud de onda para medir de manera precisa la luz visible o irradiación ultravioleta. La unidad de lectura digital AccuMAX XR-1000 con el sensor de luz UV XS-365 o la unidad de lectura digital Spectroline DM-365XA también se recomiendan para mediciones precisas de luz UV-A. Los medidores están diseñados especialmente para medir la irradiación de luz UV de 320–400 nm con un pico a 365 nm.

Para obtener más información sobre estas unidades, comuníquese con el Departamento de Servicio al Cliente de Spectronics Corporation. En los EE.UU. y en Canadá, llame sin cargo al 1-800-274-8888. Fuera de los EE.UU. llame al 516-333-4840.

CONDICIONES AMBIENTALES

Estas lámparas de rayos ultravioleta están diseñadas para usarse con seguridad bajo las siguientes condiciones:

- Uso en ambiente interior
- Altura hasta 2,000 m sobre el nivel de mar (6,562 pies)
- Temperatura de 5° a 40° C (de 41° F a 104° F)
- Humedad relativa máxima del 80% para temperaturas de hasta 31° C (88° F) decreciendo linealmente a 50% de humedad relativa a 40° C (104° F)
- Fluctuaciones de voltaje en la corriente de alimentación que no excedan más o menos de 10% del voltaje nominal
- Instalación eléctrica de Categoría II
- Grado de Contaminación 2

GARANTÍA LIMITADA

La política de garantía de estas lámparas de rayos ultravioleta se proporciona en el Certificado de Garantía Limitada que se adjunta separadamente con cada unidad.

NOTA: Si necesita ayuda, sírvase comunicarse con nuestro Departamento de Servicio al Cliente. Tenga a la mano el modelo y números de serie de la unidad y la fecha de compra, cuando haga la llamada.

LISTA DE PIEZAS

ITEM	PIEZA	DESCRIPCION
1	122283	HERRAMIENTA PARA LA REMOCION DE LA BOMBILLA
3	123604	PORTAFILTRO
5	2F958	LENTE DE FILTRO
	2F350	LENTE DE FILTRO (PARA DIFUSION)
	2F100C	LENTE DE FILTRO (CLARO)
7	BLE-35RA	CONJUNTO DE BOMBILLA Y REFLECTOR, ILUMINACION PUNTUAL DE 35W
	BLE-35RAF	CONJUNTO DE BOMBILLA Y REFLECTOR, ILUMINACION AMPLIA DE 35W
9	125060	CONJUNTO ENCENDEADOR
9A	124863	ADAPTADOR
9B	125061	ENCENDEADOR
11	124736	CUERPO DE LA LAMPARA
13	100310	MANGO DE PISTOLA
15	103976	ALIVIADOR DE TENSION
17	119799	CABLE, SECUNDARIO DE 2,4 M
19	123666	BALLASTO ELECTRONICO, HID, DE 35W, DE CA (NO DEMOSTRADO)
21	123667	INVERSOR, DE 100W, DE 12V CD A 120V CA (NO DEMOSTRADO)
23	100253	INTERRUPTOR DEL BALLASTO, DE BALANCIN
25*	119797	ML-3500S CABLE PRINCIPAL, DE 2,4 M, CA, 120V, 100V (VEA: 125462)
	WC-0105	ML-3500S/F, CA, 230V
	WC-0127	ML-3500S/FB. CA. 230V
	WC-0144	ML-3500S/FA, CA 240V
27**	124828	ML-3500MS CABLE, DE 7 AGUJAS, DE 2,4 M, CA, 120V, 100V
	124827	CABLE, DE 7 AGUJAS, DE 2,4 M, CA, 230V
	125186	CABLE, DE 7 AGUJAS, DE 2,4 M, CA, 240V
29**	124826	CABLE, DE 7 AGUJAS, DE 60 CM, CD
31**	BP-12A	PAQUETE DE PILA DE 12V CD
33	122122	INTERRUPTER DEL INVERSOR, DE BALANCIN

*Cada uno de los cables principales de las lámparas de la serie ML-3500S va equipado con el enchufe apropiado para el país a donde la unidad se envía.

**Cada uno de los modelos de la serie ML-3500MS va equipado con cables de CA y CD y cargadores de pila apropiados para el país a donde la unidad se envía.



Precaución: Consulte los documentos que se incluyen con la unidad.



MAXIMA™ ML-3500 Produktlinie, UV-A-Lampen MDL-Mikroentladungslampe

US-Patente 6,573,665

Einleitung

Die UV-Lampen der Produktlinie MAXIMA™ ML-3500 mit ultra-hoher Intensität sind mit MDL-Mikroentladungslampen-Technologie ausgestattet und machen alle Inspektionen einfacher, sicherer und zuverlässiger. Die Lampen der MAXIMA-Produktlinie sind in drei Netzspannungsmodellen erhältlich: ML-3500S, mit einer Spot-Birne; ML-3500D, mit einer Spot-Birne und einem Streufilter; und ML-3500FL, mit einer Flutlicht-Birne für eine größere Reichweite. Alle "M"-Modelle der MAXIMA-Lampen können sowohl mittels Gleichstrom als auch mittels Wechselstrom betrieben werden. Jedes der Modelle, ML-3500MS (Spot), ML-3500MD (Streufilter) und ML-3500MFL (Flutlicht) enthält eine wiederaufladbare 12 V, 7 Ah Batterie, mit der die Lampe für zwei Stunden betrieben werden kann, sowie ein Batterieladegerät und einen Tragekoffer. Sie sind jeweils mit einem abnehmbaren Wechselstromkabel für das Land, in das sie versandt werden, ausgerüstet (120 V, 230 V, 240 V oder 100 V).



ACHTUNG

Dieses Produkt gibt ultraviolette Strahlung ab. Vermeiden Sie es, sich dieser auszusetzen. TRAGEN SIE IMMER SCHUTZKLEIDUNG. DIE STRAHLUNG KANN ZU VORZEITIGER ALTERUNG DER HAUT SOWIE KREBS FÜHREN. TRAGEN SIE IMMER EINEN ENTSPRECHENDEN AUGENSCHUTZ; FALLS SIE DIES NICHT TUN, KANN ES ZU SCHWEREN VERBRENNUNGEN ODER LANGZEITSCHÄDEN AM AUGE KOMMEN. Schauen Sie nie direkt in die Lampe. Die Strahlung kann zu Augen- und Hautallergien und allergischen Reaktionen führen. Medikamente oder Kosmetika erhöhen unter Umständen Ihre Empfindlichkeit für ultraviolette Strahlung. Wenden Sie sich, bevor Sie dieses Produkt benutzen, an einen Arzt, falls Sie Medikamente einnehmen oder zu Hautproblemen neigen oder der Meinung sind, dass Sie besonders empfindlich auf Sonnenlicht sind.

NUR ZUM EINSATZ BEI ÜBERPRÜFUNGEN DURCH EINEN FACHMANN

WICHTIGE SICHERHEITSHINWEISE

1. Vor dem Gebrauch sind alle Anweisungen durchzulesen.
2. Bitte seien Sie bei der Handhabung vorsichtig, da es bei Kontakt mit heißen Teilen zu Verbrennungen kommen kann.
3. Betreiben Sie die Lampe nicht, wenn deren Anschlussschnur oder die Lampe selbst beschädigt ist.
4. Beim Einsatz dieser oder einer anderen UV-Lampe muss eine UV-absorbierende Schutzbrille getragen werden (z. B. die mitgelieferte Brille UVS-30).
5. Im Betrieb erhitzen sich die Filterlinsen. Die Lampe darf keinesfalls ohne die UV-Filterlinse betrieben werden.
6. Dieses Gerät darf nicht in einer Art und Weise benutzt werden, die nicht im Einklang mit diesen Anweisungen steht, denn dadurch kann der durch das Gerät gelieferte Schutz u. U. beeinträchtigt werden.

HINWEIS: Aufgrund der von dieser Lampe produzierten ultra-hohen UV-A-Intensität kann es dazu kommen, dass sich die Fluoreszenz von Objekten (Eindringungsmitteln, Metallen, Kunststoffen), nachdem sie dieser eine Zeit lang ausgesetzt waren, abschwächt. Aus diesem Grund sollte mit dieser Lampe nicht für längere Zeit auf ein und denselben Bereich geleuchtet werden.

ML-3500 WECHSELSTROMBETRIEB

1. Stecken Sie den Stecker in eine Steckdose ein, die den auf dem Etikett der Lampe angegebenen elektrischen Anschlusswerten gerecht wird. **Um beste Ergebnisse und Haltbarkeit zu erzielen, sollte die Stromquelle geregelt, frei von Spannungsspitzen und störungsfrei sein. Für Gegenden, in denen zeitweise Netzspannungsschwankungen von mehr als $\pm 10\%$ vorkommen, steht ein Überspannungsschutzgerät zur Verfügung.**
2. Drücken Sie am SCHWARZEN Wippschalter des Vorschaltsgeräts auf ON (EIN).

ELEKTRISCHE TECHNISCHE DATEN—ML-3500S MODELLE

MAXIMA Modell	ML-3500S	ML-3500S/F	ML-3500S/FB	ML-3500S/FA	ML-3500S/J
Stromquelle	120V/60Hz/ 1.00A	230V/50Hz/ 0.75A	230V/50Hz/ 0.75A	240V/50Hz/ 0.75A	100V/50-60Hz/ 1.00A

ML-3500MS Wechsel-/Gleichstrom-MODELLE FÜR WECHSELSTROMBETRIEB

1. Richten Sie die obere Kerbe des 7-poligen Steckers des Wechselstromanschlusskabels auf die Kerbe in der Buchse des Vorschaltgeräts aus; drehen Sie zum Absichern den Sperrring nach rechts über den Stecker.
2. Drücken Sie am SCHWARZEN Wippschalter des Vorschaltgeräts auf ON (EIN).
3. Drücken Sie am ROTEN Wippschalter des Inverters auf ON (EIN).

FÜR GLEICHSTROMBETRIEB

1. Schließen Sie den 12 V-Stecker an das Spectroline® BP-12A 12 V-Akku-Paket oder an ein passendes Gleichstromnetzteil an. **Vor der erstmaligen Benutzung muss die BP-12A vollständig aufgeladen werden!** Schlagen Sie bitte in der BP-12A

Bedienungsanleitung die entsprechenden vollständigen Informationen nach.

2. Stecken Sie den Stecker in die Buchse am Akku-Paket ein.
3. Richten Sie die obere Kerbe am 7-poligen Stecker des Gleichstromanschlusskabels an der Kerbe in der Buchse des Vorschaltgeräts aus; drehen Sie zum absichern den Sperrring nach rechts über den Stecker.
4. Drücken Sie am ROTEN Wippschalter des Inverters auf ON (EIN).
5. Drücken Sie am SCHWARZEN Wippschalter des Vorschaltgeräts auf ON (EIN).

HINWEIS: Das BP-12A Akku-Paket enthält eine 12 V-Batterie, ein 120 V / 60 Hz Ladegerät, das BP-12A/F hat eine 230 V / 50 Hz Ladegerät, das BP-12A/FA hat ein 240 V / 50 Hz Ladegerät und das BP-12A/J hat ein 100 V / 50-60 Hz Ladegerät. Allen Akku-Paketen liegt ein Nylonbehälter zum Tragen bei. **WICHTIG:** Ziehen Sie den Stecker des Lampenanschlusskabels vom Akku-Paket ab, wenn das Gerät nicht benutzt wird.

ELEKTRISCHE TECHNISCHE DATEN—ML-3500MS WECHSEL-/GLEICHSTROM-MODELLE

MAXIMA Modell	ML-3500MS	ML-3500MS/F	ML-3500MS/FA	ML-3500MS/J
Stromquelle	120V/60Hz/ 1.00A	230V/50Hz/ 0.75A	240V/50Hz/ 0.75A	100V/50-60Hz/ 1.00A
BP-12A Stromquelle	12 V Gleichstrom	12 V Gleichstrom	12 V Gleichstrom	12 V Gleichstrom

WARTUNG DURCH DEN BETREIBER

Die folgenden Anweisungen sind dazu gedacht, in eingeschränktem Umfang Wartungsarbeiten an der Lampe durchzuführen. **Es dürfen keine Wartungsarbeiten durchgeführt werden, die nicht in diesen Anweisungen beschrieben sind.** Schicken Sie die Lampe zur Durchführung von Wartungsarbeiten, die nicht in diesem Abschnitt beschrieben sind, zum Werk zurück.

GEHÄUSE- UND FILTERWARTUNG

ACHTUNG: Schalten Sie, bevor Sie etwaige Wartungstätigkeiten vornehmen, immer zuvor den Schalter am Vorschaltgerät aus und ziehen Sie das Vorschaltgerät von der Stromversorgung ab. Geben Sie der Lampe vor jeglicher Handhabung Gelegenheit zum Abkühlen.

Reinigen Sie die Lampe und das Vorschaltgerät mit Wasser und einem leichten Reinigungsmittel und wischen Sie sie anschließend trocken. Der Filter muss regelmäßig mit Glasreiniger und einem weichen Tuch gesäubert werden.

FILTERAUSTAUSCH

Die Lampe wird mit einer Filterlinse 2F958 versandt. Diese kann sowohl mit der Spot-Birne BLE-35RA als auch mit der Flutlicht-Birne BLE-35RAF verwendet werden. Die Filterlinsen 2F350 können mit einer Spot-Birne BLE-35RA bestellt werden (*aber nur*) um einen diffuseren Spot zu produzieren, der nicht so breit ist wie der Strahl des Flutlichts.

1. Ziehen Sie den Filterhalter aus Silikon Gummi rundherum vom Lampengehäuse ab. Der Filter bleibt dabei im Filterhalter.
2. Drücken Sie den alten Filter aus dem Filterhalter.
3. Drücken Sie den neuen Filter fest aber vorsichtig in den Filterhalter.
4. Um den Filterhalter wieder anzubringen, drücken Sie ihn mit Ihrem Handballen rundherum auf das Lampengehäuse auf. Achten Sie darauf, dass sich die Rille im Filterhalter über dem Rand des Gehäuses befindet.

BIRNE, AUSTAUSCH-

Verwenden Sie nur eine Spectrolin[®]-UV-Birnen-/Reflektorbaugruppe. Der Einsatz anderer Birnen kann zu Schäden am Gerät führen und führt zum Erlöschen der Gewährleistung. Die Lampe wird standardmäßig mit einer BLE-35RA Spot-Birnen-/Reflektorbaugruppe versandt. Sie kann ggf. mit einer BLE-35RAF Flutlicht-Birnen-/Reflektorbaugruppe bestellt werden.

1. Nehmen Sie den Filterhalter ab.
2. Stecken Sie das Birnenentfernungs Werkzeug in die beiden Löcher, drehen Sie die Baugruppe *entgegen dem Uhrzeigersinn* und ziehen Sie sie heraus.
3. Halten Sie die Birne/Reflektor an ihrer Schutzabdeckung fest und setzen Sie sie mit einer Viertelbajonett drehung *im Uhrzeigersinn* in die Fassung hinein. Um die Feder in der Fassung zu überwinden, ist ein fester Druck nötig. Lösen Sie das schwarze Befestigungselement und nehmen Sie die Schutzabdeckung ab.
4. Bringen Sie den Filterhalter wieder an.

UV-INTENSITÄTSPRÜFUNG

Um sicherzustellen, dass Ihre Lampe mit der erforderlichen UV-Intensität betrieben wird, sollte diese regelmäßig überprüft werden. Das AccuMAX™ XRP-3000 Radiometer-/Photometer-Set ist mit einem Zwei-Wellenlängen UV-A/VI-Sensordetektor ausgestattet, sowohl die UV-Strahlungsintensität als auch das sichtbare Licht akkurat zu messen. Das AccuMAX XR-1000 Digitalablesungsgerät mit dem XS-365 UV-Sensordetektor oder das Spectrolin DM-365XA Digitalablesungsgerät empfehlen sich auch für die akkurate UV-A-Messung. Die Messgeräte sind speziell darauf ausgelegt, die UV-Strahlungsintensität im Bereich von 320–400 nm zu messen, mit einem Peak bei 365 nm.

Setzen Sie sich, um weitere Informationen über diese Geräte zu erhalten, bitte mit der Kundendienstabteilung der Spectronics Corporation in Verbindung. Innerhalb der USA und Kanadas sind Anrufe unter +1-800-274-8888 gebührenfrei. Außerhalb der USA und Kanadas können Sie uns unter +1-516-333-4840 erreichen.

UMWELTBEDINGUNGEN

Diese UV-Lampen sind daraufhin ausgelegt, unter den folgenden Bedingungen sicher zu sein:

- Einsatz im Gebäudeinneren;
- bei einer Höhe über dem Meeresspiegel von bis zu 2.000 m;
- bei einer Temperatur von 5 °C bis 40 °C;
- bei einer MAXIMALen relativen Luftfeuchtigkeit von 80 % für Temperaturen von bis zu 31 °C, linear abnehmend auf 50 % relative Luftfeuchtigkeit bei 40 °C;
- Stromversorgungsspannungsfuktuationen dürfen ± 10 % der Nennspannung nicht überschreiten;
- Installationskategorie II;
- Verschmutzungsgrad 2.

BEGRENZTE GEWÄHRLEISTUNG

Die Gewährleistungsrichtlinie für diese UV-Lampen ist jedem Exemplar auf der Bescheinigung der begrenzten Gewährleistung beigelegt.

HINWEIS: Wenden Sie sich zwecks Hilfestellung bitte an die Kundendienstabteilung der Spectronics Corporation. Bitte haben Sie das Modell, die Seriennummern des Geräts und das Kaufdatum beim Anruf zur Hand.

ERSATZTEILLISTE

ARTIKEL	ART.-	BESCHREIBUNG
1	122283	BIRNENENTFERNUNGSWERKZEUG
3	123604	FILTERHALTERUNG
5	2F958	FILTERLINSEN
	2F350	FILTERLINSEN, STREU-
	2F100C	FILTERLINSEN, KLAR-
7	BLE-35RA	BIRNEN-/REFLEKTOR-BAUGRUPPE, 35 W SPOT
	BLE-35RAF	BIRNEN-/REFLEKTOR-BAUGRUPPE, 35 W FLUTLICHT
9	125060	STARTER-BAUGRUPPE
9A	124863	ADAPTER
9B	125061	STARTER
11	124736	LAMPENGEHÄUSE
13	100310	PISTOLENGRIFF
15	103976	ZUGENTLASTUNG
17	119799	ANSCHLUSSKABEL, SEKUNDÄR, 2,4 m
19	123666	VORSCHALTGERÄT, HID, 35 W, WECHSELSTROM, ELEKTRONISCH (NICHT DARGESTELLT)
21	123667	INVERTER, 100 W, 12 V Gleichstrom auf 120 V Wechselstrom (NICHT DARGESTELLT)
23	100253	VORSCHALTGERÄT-SCHALTER, WIPP-
25*	119797	ML-3500S ANSCHLUSSKABEL, PRIMÄR, 2,4 m, Wechselstrom, 120 V, 100 V (SIEHE 125462)
	WC-0105	ML-3500S/F, WECHSELSTROM, 230 V
	WC-0127	ML-3500S/FB, WECHSELSTROM, 230 V
	WC-0144	ML-3500S/FA, WECHSELSTROM, 240 V
27**	124828	ML-3500MS ANSCHLUSSKABEL, 7-POLIG, 2,4 m, WECHSELSTROM, 120 V, 100 V
	124827	ANSCHLUSSKABEL, 7-POLIG, 2,4 m, WECHSELSTROM, 230 V
	125186	ANSCHLUSSKABEL, 7-POLIG, 2,4 m, WECHSELSTROM, 240 V
29**	124826	ANSCHLUSSKABEL, 7-POLIG, GLEICHSTROM
31**	BP-12A	12 V-AKKU-PAKET
33	122122	INVERTER SCHALTER, WIPP-

*Jedes der Primäranschlusskabel der Lampen der Produktlinie ML-3500S ist mit dem passenden Stecker für das Zielland ausgestattet.

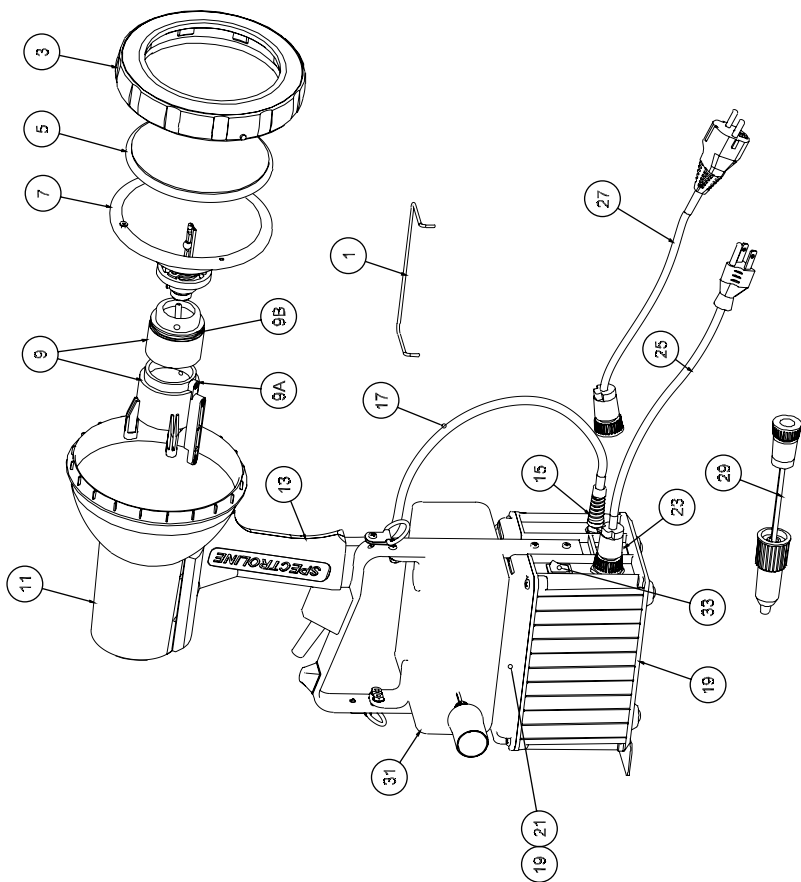
**Jedes der Modelle der Produktlinie ML-3500MS ist mit den für das Zielland passenden Wechsel-/Gleichstrom-Anschlusskabeln und Batterieladegeräten ausgestattet.



Achtung (beachten Sie die beiliegenden Dokumente)



BULB REMOVAL TOOL



ML-3500MS