

OPERATOR'S MANUAL

SPECTROLINE[®]
CLARITY[™] 365 Flashlight Series
LED UV-A NDT Rechargeable Flashlight
Part No. SPN-CLR365



EN ISO
3059



RoHS
Compliant



TESTED
AND COMPLIES
WITH



ASTM E3022-18
Standard



SPECTRO-UV

www.Spectro-UV.com

4 Dubon Ct., Farmingdale, NY 11735
866-230-7305

WARNING

UV light emitted from this product. Avoid eye and skin exposure to unshielded products.

FOR PROFESSIONAL EXAMINATION USE ONLY

IMPORTANT SAFETY INSTRUCTIONS (Read all instructions)

- Do not operate the CLARITY™ 365 UV-A LED flashlight (SPN-CLR365) if it has been physically damaged.
- The flashlight must be fully charged before first use. Keep it fully charged at all times, otherwise it will degrade the battery life.
- Do not look directly into the light. **ALWAYS** wear the UV-absorbing protective glasses provided when operating the flashlight. Use in low-light conditions to achieve the best inspection results. The darker the room, the greater the fluorescent contrast.

NOTE: Use only the battery charger packed with the flashlight. Do not attempt to use the charger to recharge any other product.

- Use only the specified Li-ion (Lithium-ion) battery for the CLARITY 365. See Replacement Parts section (pages 6 and 7) for the specified battery design and part number.
- The CLARITY 365 is not approved for use in hazardous atmospheres. Do not attempt to use it in areas requiring explosion-proof lighting.
- Never use this equipment in any manner not specified in these instructions because your protection may be impaired.
- **NEVER** aim the flashlight in the direction of another human being. **It is meant for professional fluorescent inspections ONLY!**
- **DO NOT** attempt to modify the lens assembly or light output. Doing so may alter the performance and intensity of the CLARITY 365, and render the item out of compliance.

CLARITY 365 OPERATION

- The CLARITY 365 is shipped factory set at the specified intensity for optimal performance during inspections.
- Carefully unpack and inspect the flashlight for possible damage during shipment. If any damage is noted, immediately notify the carrier and supplier before attempting to use the lamp.
- The CLARITY 365 has one button (on and off). Prior to using the unit, ensure that the button is in the OFF position (no light illuminating from the flashlight). Press the button once to turn the flashlight on. Instant-on operation ensures that the UV-A LED will reach full intensity very quickly. Check to see if the unit is operating optimally. Press it again to turn the flashlight off.

ENVIRONMENTAL SPECIFICATIONS

The CLARITY 365 series lamps are designed to be safe under the following conditions:

- For Indoor/Outdoor Use (dustproof and protected against water pressure);
- Temperature 41°F to 122°F (5°C to 50°C);
- Mains supply voltage fluctuations not to exceed $\pm 10\%$ of the nominal voltage.

CARE AND USE OF LITHIUM-ION (Li-ion) BATTERY

- Do not allow the Li-ion battery to fully discharge frequently, since this will decrease the life of the battery. It will work more efficiently on multiple partial discharges through regular use, and frequent recharges.
- The lamp may be left in the charging dock after charging. The charger automatically stops the current when the charge is full.
- Store in a fairly cool environment away from sunlight, heat, and humidity. Store the battery at temperatures between 41°F - 68°F (5°C - 20°C). **NOTE:** The battery self-discharges during storage. Higher temperatures (above 68 °F or 20 °C) will reduce the battery storage life.

- Lithium-ion batteries are subject to disposal and recycling regulations that vary by country and region. Always check and follow your applicable regulations before disposing of any battery.

CHARGING THE CLARITY 365

The CLARITY 365 flashlight kit comes equipped with a battery charger available in several different voltages as well as a USB charging adapter. See Replacement Parts Section for full listing.

- Connect the charging dock to the charging cord set with the 12V adapter prong and plug the AC into a wall outlet.
- Charge the CLARITY 365 flashlight in the charging dock via the AC plug or USB connector.
- Leave the CLARITY 365 in the charging dock for 6.5 hours when fully depleted. The lamp will blink green when charging, then turn off when fully charged.

NOTE: Keep the charging dock free from contaminants or it may interfere with charging. Place it wherever appropriate.

REPLACING THE BATTERY

The Li-ion battery must be replaced over time. It will deteriorate from repeated use. Turn the flashlight upside down and twist off the induction tail cap counterclockwise. Remove the induction tail cap from the flashlight, and then remove the battery from the flashlight. There are **no orientation requirements** for the battery. See Replacement Parts section and contact Customer Service for more details.



NOTE: Be sure to use genuine CLARITY 365 (SPN-CLR365) replacement parts. Using another manufacturer's replacement parts could affect product performance and will void the warranty.

MEASURING UV-A INTENSITY

To ensure that your CLARITY 365 flashlight is operating at the required UV-A intensity, it should be checked periodically. The AccuPRO™ XP-2000 combines the functionality of a UV and visible light radiometer/photometer, and is specially designed to measure UV irradiance with wavelengths of 320–400nm (with peak at 365nm) and visible light from 460–675nm (with peak at 555nm). Other suitable meters include the AccuMAX™ XRP-3000 radiometer/photometer kit, using dual-wavelength UV-A and VIS sensor detectors to accurately measure the irradiance of a light source. The AccuMAX™ XR-1000 digital readout unit with the XS-365 UV sensor or the DM-365XA digital readout unit can also be used for UV-A measurement.

WARRANTY

The warranty policy for the CLARITY 365 flashlight is provided on the Certificate of Limited Warranty enclosed separately with each unit. The serial number for your item is located on the side of the induction tail cap.

SHIPPING

Please be prepared to provide the model number and serial number of the unit when you contact the Customer Service Department at Spectro-UV. Carefully pack the unit in the original shipping and packing material. Ship the unit prepaid to the factory and reference your Spectro-UV Return Material Authorization number on all paperwork. Be sure to insure the unit for full value.



KEY FEATURES

SPN-CLR365-SC

- Standard intensity model with UV-A pass filter: nominal peak steady state intensity of 4,500 +/- 250 $\mu\text{W}/\text{cm}^2$ at 15 inches and less than 1.0 foot-candle (11 lux).
- Area of coverage: minimum 1,000 $\mu\text{W}/\text{cm}^2$ over a 4" diameter at 15 inches
- Dome lens
- Operation per single charge: 9 hours to auto-shut off at minimum of 1,250 $\mu\text{W}/\text{cm}^2$
- Average charging time: 6.5 hours from depletion; 1.75 hours after 3 hours of operation

SPN-CLR365-HC

- High intensity model with UV-A pass filter: nominal peak steady state intensity of 6,750 +/- 250 $\mu\text{W}/\text{cm}^2$ at 15 inches and less than 1.0 foot-candle (11 lux).
- Area of coverage: minimum 1,000 $\mu\text{W}/\text{cm}^2$ over a 3" diameter at 15 inches
- Dome lens
- Operation per single charge: 9 hours to auto-shut off at minimum of 1,500 $\mu\text{W}/\text{cm}^2$
- Average charging time: 6.5 hours from depletion; 1.75 hours after 3 hours of operation

TECHNICAL SPECIFICATIONS

SPN-CLR365

Length, Width	7.0 in x 1.5 in.
Weight	0.6 lb (without battery); 0.8 lbs (with battery)
Light Source	One (1) UV-A LED
Power Requirement	One (1) Li-ion (Lithium-ion) battery
Continuous Run Time	9 hours
Charge Time	6.5 hours
Additional Voltages	USB charger adapter (5Vdc to 12Vdc)

ELECTRICAL CHARGER CHARACTERISTICS:

Input: USB or AC

Input: 100-120V and 220-240V, 50-60Hz

Output: Induction charge



ACCESSORIES

Holster.....	RP-BH-01
Spectacles, UV-Absorbing.....	RP-UVS-01
Charger.....	RP-C-01
Carrying Case.....	RP-CC-01

Product Name: CLARITY™ 365 (SPN-CLR365)

Model Number: SPN-CLR365-SC and SPN-CLR365-HC Series

Description: (1) UV-A LED, ASTM Compliant flashlight, Induction charging

Voltage: USB charger adapter (boast from 5V DC to 12V DC)

Charger Length: 3.3 FT

Lamp Part Number	Plug Type	Common Regions
SPN-CLR365-SC	Type A	North and Central America, Japan
SPN-CLR365-SC-F	Type C	France, Germany, Italy
SPN-CLR365-SC-FA	Type I	Australia, China
SPN-CLR365-SC-FB	Type G	UK, Malaysia, Singapore, HK
SPN-CLR365-HC	Type A	North and Central America, Japan
SPN-CLR365-HC-F	Type C	France, Germany, Italy
SPN-CLR365-HC-FA	Type I	Australia, China
SPN-CLR365-HC-FB	Type G	UK, Malaysia, Singapore, HK

SPN-CLR365 EXPLODED VIEW AND REPLACEMENT PARTS



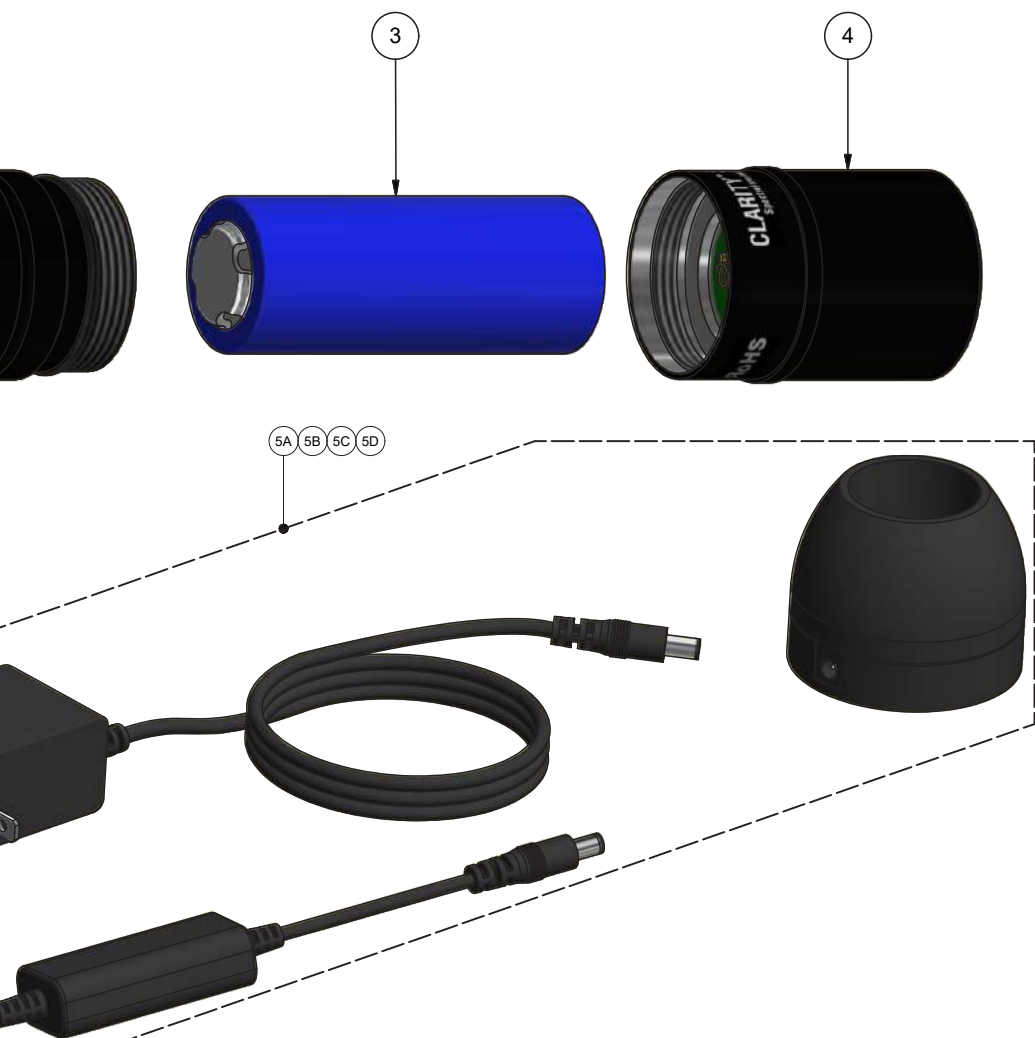
REPLACEMENT PARTS AND ACCESSORIES

ITEM	QTY	R. PART NO.	DESCRIPTION
1	1	RP-FL-01	OPTICAL ASSEMBLY, SPN-CLR365
2	1	NOT AVAIL.	MAIN BODY ASSEMBLY, SPN-CLR365
3	1	RP-B-01	BATTERY
4	1	RP-BC-01	INDUCTION TAIL CAP, SPN-CLR365
5A	1	RP-C-01	CHARGING SET, US CONFIG
5B	1	RP-C-01-F	CHARGING SET, EU CONFIG
5C	1	RP-C-01-FA	CHARGING SET, AU CONFIG
5D	1	RP-C-01-FB	CHARGING SET, UK CONFIG

REPLACEMENT PARTS AND ACCESSORIES (NOT SHOWN)

QTY	R. PART NO.	DESCRIPTION
1	RP-BH-01	BELT HOLSTER
1	RP-UVS-01	UV SPECTACLES
1	RP-CC-01	CARRYING CASE





NOTE: For assistance of any kind, please contact the Customer Service Department at Spectro-UV. Provide the model, the serial number of the unit, and the date of purchase. The unit's serialization information is located on the side of the induction tail cap. If return of the unit to the factory is deemed necessary, shipping instructions will be provided. If an estimate of charges for non-warranty work or other service work is required, a quote will be furnished upon evaluation of the unit. Out-of-warranty service work will not be performed without customer approval. Use only replacement parts supplied by Spectro-UV. Use of any other parts may damage the unit and will void the warranty.

MANUEL D'UTILISATION

SPECTROLINE®

Lampe-torche de la série CLARITY™ 365

Lampe-torche NDT à LED UV-A

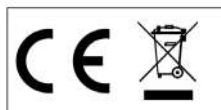
N° de réf. SPN-CLR365



EN ISO
3059



RoHS
Compliant



TESTED
AND COMPLIES
WITH



ASTM E3022-18
Standard

 **SPECTRO-UV**

www.Spectro-UV.com

4 Dubon Ct., Farmingdale, NY 11735

866-230-7305



Cette lampe émet des rayons ultraviolets (UV). Évitez toute exposition à ses rayons.

EXCLUSIVEMENT DESTINÉ À UNE UTILISATION PAR DES PROFESSIONNELS

CONSIGNES DE SÉCURITÉ IMPORTANTES (Lisez l'ensemble des présentes instructions)

- N'utilisez pas la lampe-torche à LED UV-A CLARITY™ 365 (SPN-CLR365) si elle a été physiquement endommagée.
- La lampe-torche doit être entièrement chargée avant sa première utilisation. Rechargez la batterie complètement après chaque utilisation afin de préserver sa durée de vie.
- Ne regardez pas directement le faisceau lumineux. Portez **TOUJOURS** les lunettes absorbant les UV fournies lors de l'utilisation de la lampe-torche. À utiliser dans des conditions de faible éclairage pour optimiser les résultats d'inspection. Plus l'environnement est sombre, plus le contraste par fluorescence est élevé.

REMARQUE: Utilisez uniquement le chargeur de batterie fourni avec la lampe-torche. N'essayez pas d'utiliser le chargeur avec un autre produit.

- Utilisez uniquement la batterie Li-ion (lithium-ion) spécifiée pour la CLARITY 365. Reportez-vous à la section Pièces de rechange (pages 14 et 15) pour connaître les spécifications et le numéro de référence de la batterie.
- La CLARITY 365 n'est pas homologuée pour une utilisation dans des atmosphères dangereuses. Ne tentez pas de l'utiliser dans des zones nécessitant un éclairage à nitridéflagrant.
- Respectez toujours les consignes d'utilisation; tout usage non conforme peut compromettre votre sécurité.
- N'orientez **JAMAIS** la lampe-torche en direction d'une autre personne. **Cet appareil est destiné aux inspections par fluorescence professionnelles UNIQUEMENT!**
- Ne modifiez **EN AUCUN CAS** le module de la lentille ou la sortie lumineuse. Toute modification peut altérer les performances et l'intensité de la CLARITY 365 et la rendre non conforme.

FONCTIONNEMENT DE LA CLARITY 365

- L'intensité de la CLARITY 365 est réglée en usine avant la livraison afin de garantir des performances d'inspection optimales.
- Déballez et inspectez soigneusement la lampe-torche afin d'identifier tout dégât éventuel survenu lors du transport. Si vous constatez des dégâts, informez-en immédiatement le transporteur et le fournisseur avant d'essayer d'utiliser la lampe-torche.
- La CLARITY 365 dispose d'un seul bouton (Marche/Arrêt, on/off). Avant d'utiliser l'appareil, assurez-vous que le bouton est en position Arrêt (OFF) (aucun faisceau lumineux n'est émis par la lampe-torche). Appuyez sur le bouton une fois pour allumer la lampe-torche. Le fonctionnement instantané permet à la LED UV-A d'atteindre son intensité maximale très rapidement. Vérifiez que l'appareil fonctionne de manière optimale. Appuyez de nouveau sur ce bouton pour éteindre la lampe-torche.

CONDITIONS ENVIRONNEMENTALES

Les lampes CLARITY 365 sont conçues pour être sûres dans les conditions suivantes :

- Usage intérieur/extérieur (totalement protégées de la pénétration de poussières et de jets d'eau à pression);
- Température 5–50 °C (41–122 °F);
- Les variations de la tension d'alimentation secteur ne doivent pas dépasser $\pm 10\%$ de la tension nominale.

ENTRETIEN ET UTILISATION DE LA BATTERIE LI-ION (LITHIUM-ION)

- Ne laissez pas la batterie Li-ion se décharger complètement de façon régulière, car cela réduit sa durée de vie. La batterie fonctionne plus efficacement avec des décharges partielles multiples, une utilisation régulière et des recharges fréquentes.
- La lampe-torche peut être laissée sur la station de chargement une fois la batterie rechargée. Le chargeur interrompt automatiquement l'alimentation électrique lorsque la batterie est entièrement rechargée.
- Stockez la batterie dans un endroit relativement frais, à l'abri du soleil, de la chaleur et de l'humidité. Stockez la batterie dans une plage de températures comprise entre 5–20 °C (41–68 °F). **REMARQUE:** La batterie se décharge pendant le stockage. Des températures plus élevées (supérieures à 20 °C ou 68 °F) réduisent la durée de vie de la batterie.

- Les réglementations de mise au rebut et de recyclage applicables aux batteries au lithium-ion varient selon les pays et les régions. Vérifiez et respectez toujours la réglementation en vigueur dans votre pays avant de mettre votre batterie au rebut.

CHARGEMENT DE LA CLARITY 365

Le kit de la lampe-torche CLARITY 365 est fourni avec un chargeur de batterie compatible avec différentes tensions, ainsi qu'un adaptateur de chargement USB. Reportez-vous à la section Pièces de rechange pour connaître le détail des composants fournis.

- Reliez la station de chargement au cordon d'alimentation doté de la broche 12 V, puis branchez le connecteur CA sur une prise secteur.
- Chargez la lampe-torche CLARITY 365 sur la station de chargement via le connecteur CA ou USB.
- Attendez 6,5 heures lorsque la batterie est totalement déchargée. Le voyant de la lampe-torche clignote en vert lors du chargement, puis s'éteint une fois la batterie totalement rechargée.

REMARQUE: Gardez la station de recharge exempte de contaminants ou il peut interférer avec la charge. Placez-le là où cela est approprié.

REMPACEMENT DE LA BATTERIE

La batterie Li-ion doit être remplacée à intervalles réguliers. La batterie se dégrade progressivement. Retournez la lampe-torche et dévissez l'embout d'induction en le tournant dans le sens inverse des aiguilles d'une montre. Retirez l'embout d'induction, puis retirez la batterie de la lampe-torche. **La batterie peut être positionnée dans n'importe quel sens.** Consultez la section Pièces de rechange et contactez le service clientèle pour plus de détails.



REMARQUE: Utilisez uniquement les pièces de rechange CLARITY 365 d'origine (SPN-CLR365). L'utilisation de pièces de rechange d'un autre fabricant peut affecter les performances du produit et annule sa garantie.

MESURE DE L'INTENSITÉ UV-A

Pour garantir que la lampe-torche CLARITY 365 fonctionne à l'intensité UV-A requise, elle doit être contrôlée régulièrement. L'AccuPRO™ XP-2000 combine des fonctionnalités de radiomètre/photomètre pour rayonnement UV et lumière visible ; il est spécialement conçu pour mesurer le rayonnement UV sur les longueurs d'ondes de 320 à 400 nm (avec pic à 365 nm) et la lumière visible de 460 à 675 nm (avec pic à 555 nm). Parmi les autres compteurs compatibles figure le kit de radiomètre/photomètre AccuMAX™ XRP-3000, utilisant des détecteurs à capteurs de doubles longueurs d'ondes UV-A et VIS pour mesurer avec précision le rayonnement d'une source lumineuse. L'unité de lecture numérique AccuMAX™ XR-1000 avec capteur UV XS-365 et l'unité de lecture numérique DM-365XA sont également appropriées pour la mesure du rayonnement UV-A.

GARANTIE

La politique de garantie relative à la lampe-torche CLARITY 365 figure sur le certificat de garantie limitée accompagnant séparément chaque unité. Le numéro de série de votre appareil figure sur le côté de l'embout d'induction.

ENVOI

Veuillez conserver les numéros de modèle et de série de l'appareil à portée de main lorsque vous contactez le service clientèle de Spectro-UV. Emballez soigneusement l'appareil dans son emballage d'origine. Envoyez l'appareil à l'usine grâce à l'étiquette prépayée et indiquez votre numéro d'autorisation de retour de matériel Spectro-UV sur tous les documents. N'oubliez pas d'assurer l'appareil à sa valeur entière.



CARACTÉRISTIQUES PRINCIPALES

SPN-CLR365-SC

- Modèle à intensité standard avec filtre UV-A Pass: intensité maximale stationnaire nominale de $4\,500 \pm 250 \mu\text{W}/\text{cm}^2$ à 38,1 cm (15") et moins de 11 lux (1.0 lm/ft²).
- Zone de couverture : minimum $1\,000 \mu\text{W}/\text{cm}^2$ sur un diamètre de 10,2 cm (4") à 38,1 cm (15")
- Lentille dôme
- Autonomie par charge: 9 heures avant mise hors tension automatique à un minimum de $1\,250 \mu\text{W}/\text{cm}^2$
- Durée de chargement moyenne: 6,5 heures après décharge totale; 1,75 heure après 3 heures d'utilisation

SPN-CLR365-HC

- Modèle à haute intensité avec filtre UV-A Pass: intensité maximale stationnaire nominale de $6\,750 \pm 250 \mu\text{W}/\text{cm}^2$ à 38,1 cm (15") et moins de 11 lux (1.0 lm/ft²)
- Zone de couverture : minimum $1\,000 \mu\text{W}/\text{cm}^2$ sur un diamètre de 7,6 cm (3") à 38,1 cm (15")
- Lentille dôme
- Autonomie par charge: 9 heures avant mise hors tension automatique à un minimum de $1\,500 \mu\text{W}/\text{cm}^2$
- Durée de chargement moyenne: 6,5 heures après décharge totale; 1,75 heure après 3 heures d'utilisation

CARACTÉRISTIQUES TECHNIQUES

SPN-CLR365

Longueur, largeur	17,8 cm (7,0"), 3,8 cm (1,5")
Poids	0,3 kg (0,6 lb) (sans batterie); 0,4 kg (0,8 lb) (avec batterie)
Source lumineuse	1 LED UV-A
Alimentation requise	1 batterie Li-ion (lithium-ion)
Autonomie continue	9 heures
Durée de chargement	6,5 heures
Tensions supplémentaires	Adaptateur pour chargeur USB (5–12 VCC)

CARACTÉRISTIQUES DU CHARGEUR ÉLECTRIQUE :

Entrée : USB ou CA
Entrée : 100–120 V et 220–240 V, 50–60 Hz
Sortie : Charge par induction



ACCESSOIRES

Étui.....	RP-BH-01
Lunettes absorbant les UV.....	RP-UVS-01
Chargeur.....	RP-C-01
Mallette.....	RP-CC-01

Nom du produit: CLARITY™ 365 (SPN-CLR365)

Référence du modèle: Séries SPN-CLR365-SC et SPN-CLR365-HC

Description: 1 lampe-torche à LED UV-A conforme à la norme ASTM, chargement par induction

Tension: Adaptateur pour chargeur USB (de 5 VCC à 12 VCC)

Longueur du chargeur: 1 m (3,3')

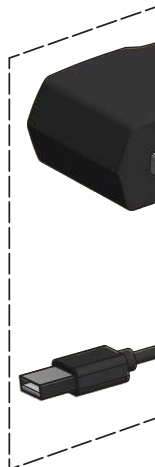
Référence de pièce de la lampe-torche	Type de connecteur	Régions principales
SPN-CLR365-SC	Type A	Amérique du Nord et Amérique centrale, Japon
SPN-CLR365-SC-F	Type C	France, Allemagne, Italie
SPN-CLR365-SC-FA	Type I	Australie, Chine
SPN-CLR365-SC-FB	Type G	Royaume-Uni, Malaisie, Singapour, Hong Kong
SPN-CLR365-HC	Type A	Amérique du Nord et Amérique centrale, Japon
SPN-CLR365-HC-F	Type C	France, Allemagne, Italie
SPN-CLR365-HC-FA	Type I	Australie, Chine
SPN-CLR365-HC-FB	Type G	Royaume-Uni, Malaisie, Singapour, Hong Kong

VUE ÉCLATÉE ET PIÈCES DE RECHANGE POUR SPN-CLR365



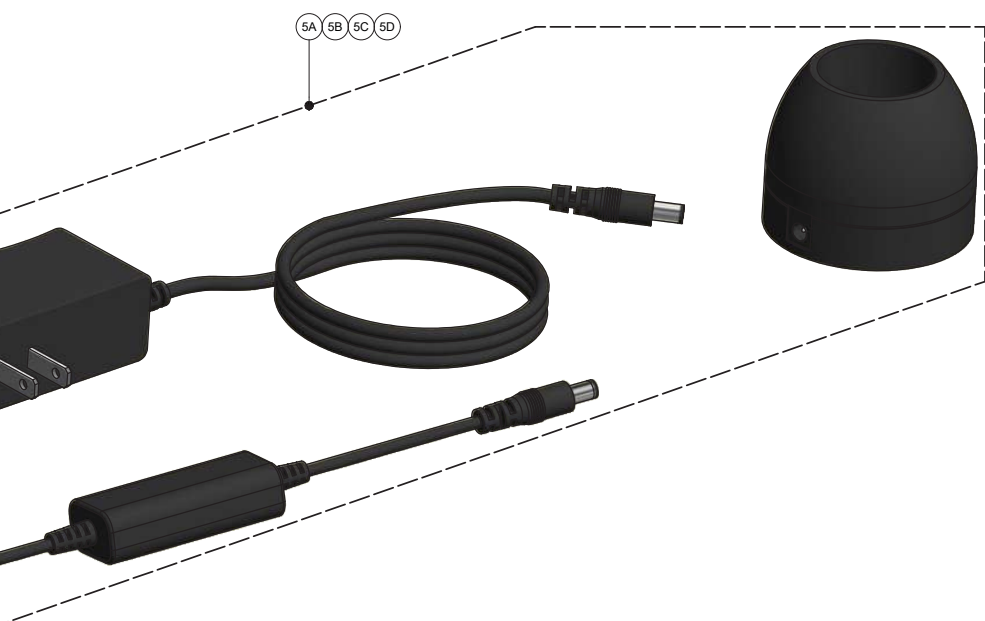
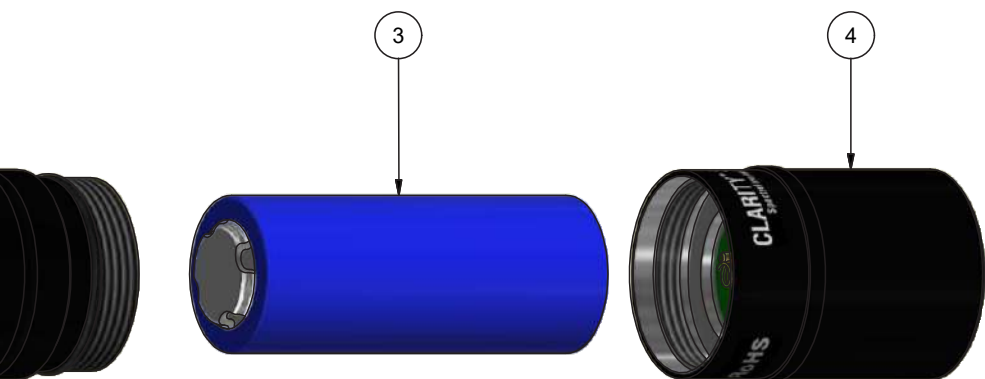
PIÈCES DE RECHANGE ET ACCESSOIRES

ARTICLE	QUANTITÉ D'ARTICLES	N° DE RÉFÉRENCE	DESCRIPTION
1	1	RP-FL-01	MODULE OPTIQUE, SPN-CLR365
2	1	INDISPONIBLE	MODULE PRINCIPAL, SPN-CLR365
3	1	RP-B-01	BATTERIE
4	1	RP-BC-01	EMBOUT D'INDUCTION, SPN-CLR365
5A	1	RP-C-01	MODULE DE CHARGEMENT, CONFIGURATION EU
5B	1	RP-C-01-F	MODULE DE CHARGEMENT, CONFIGURATION UE
5C	1	RP-C-01-FA	MODULE DE CHARGEMENT, CONFIGURATION AU
5D	1	RP-C-01-FB	MODULE DE CHARGEMENT, CONFIGURATION RU



PIÈCES DE RECHANGE ET ACCESSOIRES (NON ILLUSTRÉS)

QUANTITÉ	N° DE RÉFÉRENCE	DESCRIPTION
1	RP-BH-01	ÉTUI CEINTURE
1	RP-UVS-01	LUNETTES UV
1	RP-CC-01	MALLETTE



REMARQUE : Pour obtenir de l'aide, contactez le service clientèle de Spectro-UV. Indiquez le modèle, le numéro de série de l'appareil et la date d'achat. Les informations relatives à la série de l'appareil figurent sur le côté de l'embout d'induction. Si l'appareil doit être retourné à l'usine, vous recevrez les instructions d'envoi nécessaires. En cas d'estimation du coût d'une réparation hors garantie ou autre type de réparation, un devis vous sera remis lors de l'examen de l'appareil. Aucune réparation hors garantie ne sera effectuée sans l'autorisation du client. Utilisez uniquement des pièces de rechange fournies par Spectro-UV. L'utilisation de toute autre pièce peut endommager l'appareil et annule la garantie.

MANUAL DEL OPERADOR

SPECTROLINE®

Linterna de la serie CLARITY™ 365

Linterna de recargable LED UV-A NDT

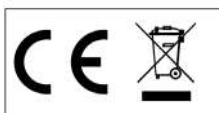
N.º de parte SPN-CLR365



EN ISO
3059



RoHS
Compliant



ASTM E3022-18
Standard



SPECTRO-UV

www.Spectro-UV.com

4 Dubon Ct., Farmingdale, NY 11735

866-230-7305



**Este producto emite radiación ultravioleta. Evite estar expuesto a ella.
PARA USO PROFESIONAL SOLAMENTE**

INSTRUCCIONES DE SEGURIDAD IMPORTANTES (Lea todas las instrucciones)

- No opere la linterna LED UV-A CLARITY™ 365 (SPN-CLR365) si está dañada físicamente.
- La linterna debe estar totalmente cargada antes de usarla por primera vez. Manténgala siempre totalmente cargada, de lo contrario disminuirá la vida de la batería.
- No vea la luz directamente. Use **SIEMPRE** los lentes protectores que absorben los rayos UV cuando utilice la linterna. Utilícela con poca iluminación de ambiente para lograr los mejores resultados de inspección. Entre más oscuro sea el lugar, mayor será el brillo fluorescente.

NOTA: Use solo el cargador de baterías que viene con la linterna. No intente usar el cargador para recargar otro producto.

- Use solo la batería de ion-litio (Li-ion) que se especifica para la CLARITY 365. Consulte la sección Piezas de reemplazo (páginas 22 y 23) para el diseño de batería y el número de parte que se especifican.
- La CLARITY 365 no está aprobada para utilizarse en atmósferas peligrosas. No intente usarla en áreas que requieran iluminación a prueba de explosiones.
- Nunca utilice este equipo de alguna manera que no se especifique en estas instrucciones porque puede poner en peligro su seguridad.
- **NUNCA** apunte la linterna en dirección a otro ser humano. **¡SOLO se debe utilizar para inspecciones fluorescentes profesionales!**
- **NO** intente modificar el ensamblaje de los lentes o la salida de la luz. Si lo hace, puede alterar el desempeño o la intensidad de la CLARITY 365 y no cumplirá con los requisitos.

OPERACIÓN DE CLARITY 365

- La linterna CLARITY 365 se envía con la configuración de fábrica en la intensidad específica para obtener un desempeño óptimo durante las inspecciones.
- Desempaque e inspeccione con cuidado la linterna para detectar posibles daños provocados durante el envío. Si se observa algún daño, notifique de inmediato al transportista y al proveedor antes de intentar usar la lámpara.
- La linterna CLARITY 365 tiene un botón (encendido (on) y apagado (off)). Antes de usarla, asegúrese de que el botón esté en la posición de OFF (la linterna no debe emitir luz). Presione el botón una vez para encender la linterna. La operación instantánea asegura que el LED UV-A alcance la intensidad total muy rápidamente. Verifique si la unidad está funcionando de manera óptima. Presione el botón de nuevo para apagarla.

CONDICIONES AMBIENTALES

Las lámparas CLARITY 365 están diseñadas para ser seguras bajo las siguientes condiciones:

- Uso en interiores/exteriores (protegidas contra todo acceso de polvo y de chorros de agua de presión);
- Temperatura de 5–50 °C (41 – 122 °F);
- Las fluctuaciones de voltaje en el suministro de la red no exceden $\pm 10\%$ del voltaje nominal.

CUIDADO Y USO DE LA BATERÍA DE ION-LITIO (Li-ion)

- No deje que la batería de ion-litio se descargue totalmente con frecuencia porque disminuirá la vida de la batería. Funcionará de forma más efectiva con descargas parciales múltiples durante el uso regular y recargas frecuentes.
- Puede dejar la lámpara en la base de carga después de cargarla. El cargador detiene automáticamente la corriente cuando se carga por completo.
- Guárdela en un lugar bastante frío, lejos de la luz del sol, el calor y la humedad. Guarde la batería a temperaturas de 5–20 °C (41–68 °F). **NOTA:** La batería se descarga sola mientras está guardada. Las temperaturas altas (más de 20 °C o 68 °F) reducirán la vida de la batería durante el almacenamiento.

- Las baterías de ion-litio están sujetas a reglamentos de disposición y reciclaje que pueden variar por país y región. Siempre verifique y siga los reglamentos correspondientes antes de desechar cualquier batería.

CARGA DE CLARITY 365

El kit de la linterna CLARITY 365 viene con un cargador de batería disponible en varios voltajes diferentes, además de un adaptador de carga USB. Consulte la sección de Piezas de reemplazo para ver una lista completa.

- Conecte la base de carga al set del cable de carga con el adaptador de 12 V y conéctela a la CA en una toma de corriente de pared.
- Cargue la linterna CLARITY 365 en la base de carga con el enchufe de CA o el conector USB.
- Cuando esté totalmente descargada, déjela 6.5 horas. Parpadeará una luz de color verde en la lámpara cuando se esté cargando, después se apagará cuando se cargue por completo.

NOTA: Mantenga la base de carga libre de contaminantes o puede interferir con la carga. Colóquelo donde sea apropiado.

REEMPLAZO DE BATERÍAS

Con el tiempo se debe reemplazar la batería Li-ion. Se agotarán con el uso constante. Voltee la linterna hacia abajo y gire la tapa de inducción posterior hacia la izquierda. Quite la tapa y después quite la batería. **No hay requisitos de orientación para la batería.** Consulte la sección Piezas de reemplazo y póngase en contacto con Servicio al Cliente para obtener más detalles.



NOTA: Asegúrese de utilizar piezas de repuesto genuinas CLARITY 365 (SPN-CLR365). El uso de piezas de repuesto de otro fabricante podría afectar al rendimiento del producto y anulará la garantía.

MEDICIÓN DE INTENSIDAD DE UV-A

Debe revisar la linterna CLARITY 365 de forma regular para asegurarse de que está funcionando a la intensidad UV-A requerida. El AccuPRO™ XP-2000 combina la funcionalidad de un radiómetro/fotómetro de luz UV y visible, y está diseñado especialmente para medir la irradiación UV con longitudes de onda de 320–400 nm (con pico a 365 nm) y luz visible de 460–675 nm (con pico a 555 nm). Otros medidores adecuados incluyen el kit de radiómetro/fotómetro AccuMAX™ XRP-3000 que usa detectores de sensores UV-A y VIS de longitud de onda dual para medir la irradiación de una fuente de luz forma precisa. También se pueden usar la unidad de lectura digital AccuMAX™ XR-1000 con el sensor XS-365 UV o la unidad de lectura digital DM-365XA para la medición de UV-A.

GARANTÍA

La póliza de garantía para la linterna CLARITY 365 se proporciona en el Certificado de garantía limitada que se incluye suelto con cada unidad. El número de serie de su artículo se encuentra en el lado de la tapa de inducción posterior.

ENVÍO

Esté preparado para proporcionar el número de modelo y de serie de la unidad cuando se ponga en contacto con el departamento de Servicio al Cliente de Spectro-UV. Empaque la unidad con cuidado en el material de envío y empaque original. Envíe la unidad prepagada a la fábrica y anote como referencia su número de Autorización de devolución de material de Spectro-UV en toda la documentación. No olvide asegurar la unidad por el valor total.



CARACTERÍSTICAS CLAVE

SPN-CLR365-SC

- Modelo de intensidad estándar con filtro de paso UV-A: intensidad nominal de estado constante de pico de $4,500 \pm 250 \mu\text{W}/\text{cm}^2$ en 38.1 cm (15") y menos de 11 lux (1.0 lm/ft²)
- Área de cobertura: mínimo $1,000 \mu\text{W}/\text{cm}^2$ sobre un diámetro de 10.2 cm (4") en 38.1 cm (15")
- Lentes de domo
- Ejecución por carga sencilla: 9 horas hasta apagado automático a un mínimo de $1,250 \mu\text{W}/\text{cm}^2$
- Tiempo de carga promedio: 6.5 horas si la descarga es total; 1.75 horas después de 3 horas de ejecución

SPN-CLR365-HC

- Modelo de alta intensidad con filtro de paso UV-A: intensidad nominal de estado constante de pico de $6,750 \pm 250 \mu\text{W}/\text{cm}^2$ en 38.1 cm (15") y menos de 11 lux (1.0 lm/ft²)
- Área de cobertura: mínimo $1,000 \mu\text{W}/\text{cm}^2$ sobre un diámetro de 7.6 cm (3") en 38.1 cm (15")
- Lentes de domo
- Ejecución por carga sencilla: 9 horas hasta apagado automático a un mínimo de $1,500 \mu\text{W}/\text{cm}^2$
- Tiempo de carga promedio: 6.5 horas si la descarga es total; 1.75 horas después de 3 horas de ejecución

ESPECIFICACIONES TÉCNICAS

SPN-CLR365

Longitud, Ancho	17.8 cm (7.0 ""), 3.8 cm (1.5 "")
Peso	0.3 kg (0.6 lb) (sin batería); 0.4 kg (0.8 lb) (con batería)
Fuente de luz	1 LED UV-A
Requisitos de energía	1 batería de ion litio (Li-ion)
Tiempo de ejecución continuo	9 horas
Tiempo de carga	6.5 horas
Voltajes adicionales	Adaptador para cargador USB (5–12 VDC)"

CARACTERÍSTICAS ELÉCTRICAS DEL CARGADOR:



Entrada: USB o CA

Entrada: 100–120 V y 220–240 V, 50–60 Hz

Salida: Carga por inducción"

ACCESORIOS

Funda.....	RP-BH-01
Lentes que absorben los rayos UV.....	RP-UVS-01
Cargador.....	RP-C-01
Maletín.....	RP-CC-01

Nombre del producto: CLARITY™ 365 (SPN-CLR365)

Número de modelo: Series SPN-CLR365-SC y SPN-CLR365-HC

Descripción: (1) linterna LED UV-A LED que cumple con las normas de la ASTM, carga por inducción

Voltaje: Adaptador de cargador USB (va desde 5V DC hasta 12V DC)

Longitud del cargador: 1 m (3.3')

Número de parte de la lámpara	Tipo de enchufe	Regiones comunes
SPN-CLR365-SC	Tipo A	Norte y Centroamérica, Japón
SPN-CLR365-SC-F	Tipo C	Francia, Alemania, Italia
SPN-CLR365-SC-FA	Tipo I	Australia, China
SPN-CLR365-SC-FB	Tipo G	Reino Unido, Malasia, Singapur, Hong Kong
SPN-CLR365-HC	Tipo A	Norte y Centroamérica, Japón
SPN-CLR365-HC-F	Tipo C	Francia, Alemania, Italia
SPN-CLR365-HC-FA	Tipo I	Australia, China
SPN-CLR365-HC-FB	Tipo G	Reino Unido, Malasia, Singapur, Hong Kong

SPN-CLR365 VISTA AMPLIA Y PIEZAS DE REEMPLAZO

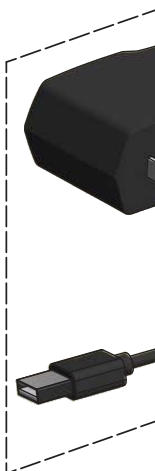


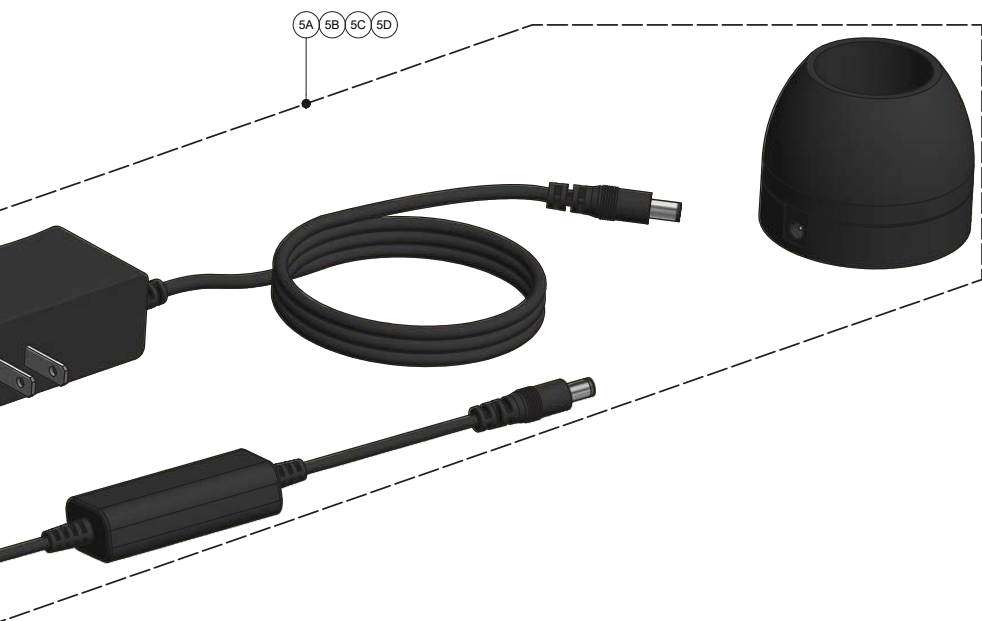
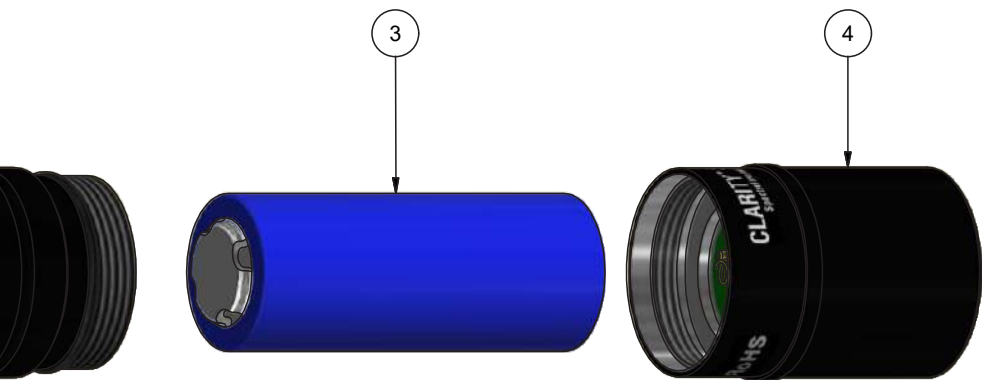
PIEZAS DE REEMPLAZO Y ACCESORIOS

ARTÍCULO	CANT	NO. DE PARTE DE REEMPLAZO	DESCRIPCIÓN
1	1	RP-FL-01	ENSAMBLAJE ÓPTICO, SPN-CLR365
2	1	NO ESTÁ DISP.	ENSAMBLAJE DE LA ESTRUCTURA PRINCIPAL, SPN-CLR365
3	1	RP-B-01	BATERÍA
4	1	RP-BC-01	TAPA DE INDUCCIÓN POSTERIOR, SPN-CLR365
5A	1	RP-C-01	SET DE CARGA, CONFIGURACIÓN DE ESTADOS UNIDOS
5B	1	RP-C-01-F	SET DE CARGA, CONFIGURACIÓN DE LA UNIÓN EUROPEA
5C	1	RP-C-01-FA	SET DE CARGA, CONFIGURACIÓN DE AUSTRALIA
5D	1	RP-C-01-FB	SET DE CARGA, CONFIGURACIÓN DEL REINO UNIDO

PIEZAS DE REEMPLAZO Y ACCESORIOS (NO SE MUESTRAN)

CANT.	NO. DE PARTE DE REEMPLAZO	DESCRIPCIÓN
1	RP-BH-01	FUNDA DE CINTURÓN
1	RP-UVS-01	LENTES UV
1	RP-CC-01	ESTUCHE"





NOTA: Para obtener asistencia de cualquier tipo, póngase en contacto con el Departamento de Servicio al Cliente de Spectro-UV. Proporcione el modelo, el número de serie de la unidad y la fecha de compra. La información de serialización de la unidad se encuentra del lado de la tapa de inducción posterior. Si se considera necesaria la devolución de la unidad a la fábrica, se proporcionarán las instrucciones de envío. Si se requiere un estimado de los cargos por el trabajo que no tiene garantía u otro trabajo de servicio, se preparará una cotización al evaluar la unidad. El trabajo de servicio fuera de garantía no se realizará sin la aprobación del cliente. Use solo las piezas de reemplazo que suministra Spectro-UV. El uso de otras piezas puede dañar la unidad y anular la garantía.

BEDIENUNGSANLEITUNG

SPECTROLINE®

Taschenlampe der Serie CLARITY™ 365
ZfP-Prüflampe mit UV-A LED

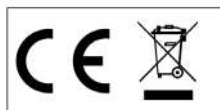
Teile-Nr. SPN-CLR365



EN ISO
3059



RoHS
Compliant



TESTED
AND COMPLIES
WITH



ASTM E3022-18
Standard



SPECTRO-UV

www.Spectro-UV.com

4 Dubon Ct., Farmingdale, NY 11735

866-230-7305

7/20 AM19034ML-4
GEDRUCKT IN DEN USA



ACHTUNG

**Dieses Produkt gibt ultraviolette Strahlung ab. Vermeiden Sie es, sich dieser auszusetzen.
NUR ZUM EINSATZ BEI ÜBERPRÜFUNGEN DURCH EINEN FACHMANN**

WICHTIGE SICHERHEITSHINWEISE (Lesen Sie alle Hinweise)

- Benutzen Sie die LED-Taschenlampe CLARITY™ 365 (SPN-CLR365) nicht, wenn sie beschädigt ist.
- Vor dem ersten Gebrauch muss diese Taschenlampe voll geladen werden. Halten Sie sie stets voll geladen, sonst verkürzt sich die Akkulebensdauer.
- Schauen Sie nicht direkt in das Licht. Tragen Sie beim Betrieb der Taschenlampe **IMMER** die mitgelieferte UV-Schutzbrille. Am besten verwenden Sie die Lampe in abgedunkelter Umgebung. Je dunkler der Raum, umso größer der Fluoreszenzkontrast.

HINWEIS: Verwenden Sie ausschließlich das beiliegende Ladegerät für die Taschenlampe. Versuchen Sie nicht, andere Geräte mit dem Ladegerät zu laden.

- Verwenden Sie für CLARITY 365 ausschließlich den angegebenen Lithium-Ionen-Akku. Angaben zum Akkudesign und zur Teilenummer finden Sie im Abschnitt "Ersatzteile" (S. 30 und 31).
- Die CLARITY 365 ist nicht zur Nutzung in explosionsgefährdeter Atmosphäre zugelassen. Versuchen Sie nicht, sie in Bereichen einzusetzen, die explosionsgeschützte Beleuchtung erfordern.
- Benutzen Sie dieses Gerät niemals anders als in dieser Anleitung beschrieben, da dies Ihre Sicherheit gefährden könnte.
- Richten Sie die Taschenlampe **NIEMLS** auf einen anderen Menschen. **Sie ist AUSSCHLIESSLICH für professionelle Fluoreszenzinspektionen vorgesehen!**
- Versuchen Sie **NICHT**, die Linsenkonstruktion oder den Lichtausgang zu verändern. Dies könnte zu einer veränderten Leistung und Intensität der CLARITY 365 sowie zu einem nicht konformen Betrieb führen.

BETRIEB DER CLARITY 365

- Die CLARITY 365 wird werksseitig mit der vorgegebenen Intensität für optimale Leistung bei Inspektionen eingestellt.
- Packen Sie die Taschenlampe vorsichtig aus, und prüfen Sie sie auf eventuelle Transportschäden. Wenn Beschädigungen festzustellen sind, informieren Sie umgehend den Spediteur und den Zulieferer, bevor Sie versuchen, die Lampe in Betrieb zu nehmen.
- Die CLARITY 365 besitzt eine Taste (on / off bzw. Ein/Aus). Vergewissern Sie sich vor Verwendung des Geräts, dass sich die Taste in der Stellung OFF (AUS) befindet (an der Taschenlampe leuchtet kein Licht). Drücken Sie die Taste einmal, um die Taschenlampe einzuschalten. Die UV-A-LED erreicht dank sofortiger Betriebsbereitschaft sehr schnell ihre volle Intensität. Prüfen Sie, ob das Gerät optimal funktioniert. Drücken Sie die Taste erneut, um die Lampe auszuschalten.

UMGEBUNGSBEDINGUNGEN

Die CLARITY 365-Lampen sind für den sicheren Betrieb unter folgenden Bedingungen ausgelegt:

- Gebrauch in Innenräumen / Draussen (gegen jedes Eindringen von Staub und Strahlwasser mit Druck geschützt);
- Temperatur 5–50 °C (41–122 °F);
- Schwankungen der Stromversorgung nicht größer als ±10% der Nennspannung.

PFLEGE UND GEBRAUCH VON LITHIUM-IONEN-AKKUS

- Lassen Sie es nicht regelmäßig zu vollständiger Entladung des Lithium-Ionen-Akkus kommen, da dies dessen Lebensdauer verkürzt. Der Akku arbeitet effizienter bei mehrfachen Teilentladungen durch normalen Gebrauch und regelmäßige Aufladungen.
- Die Lampe kann nach dem Aufladen in der Ladestation bleiben. Das Ladegerät stoppt die Stromzufuhr automatisch bei voller Ladung.
- Lagern Sie das Gerät in einer kühlen Umgebung, wo es vor Sonneneinstrahlung, Hitze und Feuchtigkeit geschützt ist. Lagern Sie den Akku bei Temperaturen von 5–20 °C (41–68 °F). **HINWEIS:** Der Akku entlädt sich während der Lagerung selbst. Höhere Temperaturen (über 20 °C bzw. 68 °F) verkürzen die Lebensdauer des Akkus.

- Lithium-Ionen-Akkus unterliegen je nach Land unterschiedlichen Entsorgungs- und Recyclingvorschriften. Prüfen Sie vor der Entsorgung von Akkus die für Ihr Land geltenden Vorschriften, und halten Sie diese ein.

AUFLADEN DER CLARITY 365

Das **CLARITY 365** Taschenlampen-Kit wird mit einem Akkuladegerät (erhältlich für verschiedene Spannungen) sowie einem USB-Ladeadapter geliefert. Eine vollständige Auflistung finden Sie im Abschnitt "Ersatzteile".

- Verbinden Sie die Ladestation mithilfe des 12-V-Adaptersteckers mit dem Ladekabelset, und stecken Sie den Netzstecker in eine Wandsteckdose.
- Laden Sie die CLARITY 365 Taschenlampe über den Netzstecker oder den USB-Stecker in der Ladestation auf.
- Wenn der Akku vollkommen leer ist, lassen Sie ihn 6,5 Stunden laden. Die Leuchte blinkt während der Aufladung grün und schaltet sich ab, wenn der Akku vollständig aufgeladen ist.

HINWEIS: Halten Sie die Ladestation frei von Verunreinigungen, da dies den Ladevorgang beeinträchtigen kann. Platzieren Sie es wo immer es angebracht ist.

WECHSEL DES AKKUS

Der Lithium-Ionen-Akku muss nach einiger Zeit ersetzt werden. Er lässt durch den wiederholten Gebrauch nach. Stellen Sie die Taschenlampe auf den Kopf, und drehen Sie die Induktionsverschlusskappe entgegen dem Uhrzeigersinn. Entfernen Sie die Induktionsverschlusskappe von der Taschenlampe, und entnehmen Sie dann den Akku. **Der Akku muss nicht auf eine bestimmte Weise ausgerichtet werden.** Studieren Sie den Abschnitt "Ersatzteile", und kontaktieren Sie bei Bedarf den Kundendienst für weitere Einzelheiten.



HINWEIS: Achten Sie darauf, echte CLARITY 365 (SPN-CLR365) Ersatzteile zu verwenden. Die Verwendung von Ersatzteilen eines anderen Herstellers könnte die Produktleistung beeinträchtigen und wird die Garantie entfallen lassen.

MESSEN DER UV-A-INTENSITÄT

Um sicherzustellen, dass Ihre CLARITY 365 Taschenlampe mit der erforderlichen UV-A-Intensität arbeitet, sollte sie regelmäßig geprüft werden. Der AccuPRO™ XP-2000 vereint die Funktionen eines Radiometers und Photometers für UV- und sichtbares Licht, und wurde speziell für die Messung der UV-Leuchtstärke für Wellenlängen von 320 – 400 nm (mit Peak bei 365 nm) und für sichtbares Licht von 460 – 675 nm (mit Peak bei 555 nm) ausgelegt. Ebenso geeignet ist u.a. das Radiometer-/Photometer-Kit AccuMAX™ XRP-3000, mit dessen Dual-Wellenlängensensor die Intensität von UV-A- und sichtbarem Licht einer Quelle präzise gemessen wird. Das AccuMAX™ XR-1000 Messgerät, zusammen mit dem UV-Sensor XS-365 UV, oder das DM-365XA Messgerät können für die UV-A-Messung genutzt werden.

GARANTIE

Die Garantieleistung wird auf Basis der jeder CLARITY 365 Taschenlampe gesondert beigelegten Garantiekunde (Certificate of Limited Warranty) erbracht. Die Seriennummer Ihres Artikels befindet sich an der Seite der Induktionsverschlusskappe.

VERSAND

Halten Sie bitte die Modellnummer und die Seriennummer des Gerätes bereit, wenn Sie sich an die Kundendienstabteilung der Spectro-UV wenden. Verpacken Sie das Gerät sorgfältig im originalen Versand- und Verpackungsmaterial. Senden Sie das Gerät frankiert zum Hersteller, und geben Sie dabei auf allen Unterlagen die Rücksendenummer der Spectro-UV an. Versichern Sie das Gerät zum vollen Wert.



HAUPTMERKMALE

SPN-CLR365-SC

- Modell mit Standardintensität und UV-A-Passfilter: Intensität von $4.500 \pm 250 \mu\text{W}/\text{cm}^2$ Nennleistung im Dauerbetrieb bei 38,1 cm (15") und weniger als 11 lux (1,0 lm/ft²)
- Abdeckungsbereich: mindestens $1.000 \mu\text{W}/\text{cm}^2$ über einen Durchmesser von 10,2 cm (4") bei 38,1 cm (15")
- Gewölbte Linse
- Betriebsdauer pro Aufladung: 9 Stunden bis zur automatischen Abschaltung bei mindestens $1.250 \mu\text{W}/\text{cm}^2$
- Durchschnittliche Ladezeit 6,5 Stunden bei entladem Zustand; 1,75 Stunden nach 3 Stunden Betrieb

SPN-CLR365-HC

- Modell mit hoher Intensität und UV-A-Passfilter: Intensität von $6.750 \pm 250 \mu\text{W}/\text{cm}^2$ bei 38,1 cm (15") und weniger als 11 lux (1,0 lm/ft²)
- Abdeckungsbereich: mindestens $1.000 \mu\text{W}/\text{cm}^2$ über einen Durchmesser von 7,6 cm (3") bei 38,1 cm (15")
- Gewölbte Linse
- Betriebsdauer pro Aufladung: 9 Stunden bis zur automatischen Abschaltung bei mindestens $1.500 \mu\text{W}/\text{cm}^2$
- Durchschnittliche Ladezeit 6,5 Stunden bei entladem Zustand; 1,75 Stunden nach 3 Stunden Betrieb

TECHNISCHE DATEN

SPN-CLR365

Länge, Breite	17,8 cm (7,0"), 3,8 cm (1,5")
Gewicht	0,3 kg (0,6 lb) (ohne Akku); 0,4 kg (0,8 lb) (mit Akku)
Lichtquelle	Eine (1) UV-A-LED
Stromanforderungen	Ein (1) Lithium-Ionen-Akku
Laufzeit bei Dauerbetrieb	9 Stunden
Ladezeit	6,5 Stunden
Weitere Spannungen	USB-Ladeadapter (5–12 VDC)

MERKMALE DES LADEGERÄTS:



Eingang: USB oder Wechselstrom
Eingang: 100–120 V und 220–240 V, 50–60 Hz
Ausgang: Induktionsladung

ZUBEHÖR

Halfter.....	RP-BH-01
UV-Schutzbrille.....	RP-UVS-01
Ladegerät.....	RP-C-01
Transportbox.....	RP-CC-01

Produktname: CLARITY™ 365 (SPN-CLR365)

Modellnummer: SPN-CLR365-SC- und SPN-CLR365-HC-Serie

Beschreibung: Taschenlampe mit (1) UV-A-LED, ASTM-konform, Induktionsladung

Spannung: USB-Ladeadapter (5–12 VDC)

Länge des Ladekabels: 1 m (3,3 ')

Lampen-Teilenummer	Steckertyp	Typische Regionen
SPN-CLR365-SC	Typ A	Nord- und Mittelamerika, Japan
SPN-CLR365-SC-F	Typ C	Frankreich, Deutschland, Italien
SPN-CLR365-SC-FA	Typ I	Australien, China
SPN-CLR365-SC-FB	Typ G	Großbritannien, Malaysia, Singapur, Hongkong
SPN-CLR365-HC	Typ A	Nord- und Mittelamerika, Japan
SPN-CLR365-HC-F	Typ C	Frankreich, Deutschland, Italien
SPN-CLR365-HC-FA	Typ I	Australien, China
SPN-CLR365-HC-FB	Typ G	Großbritannien, Malaysia, Singapur, Hongkong

SPN-CLR365 EXPLOSIONSSZEICHNUNG UND ERSATZTEILE

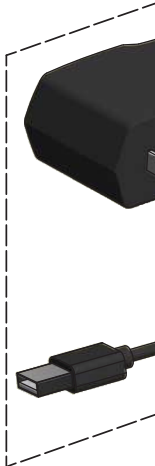


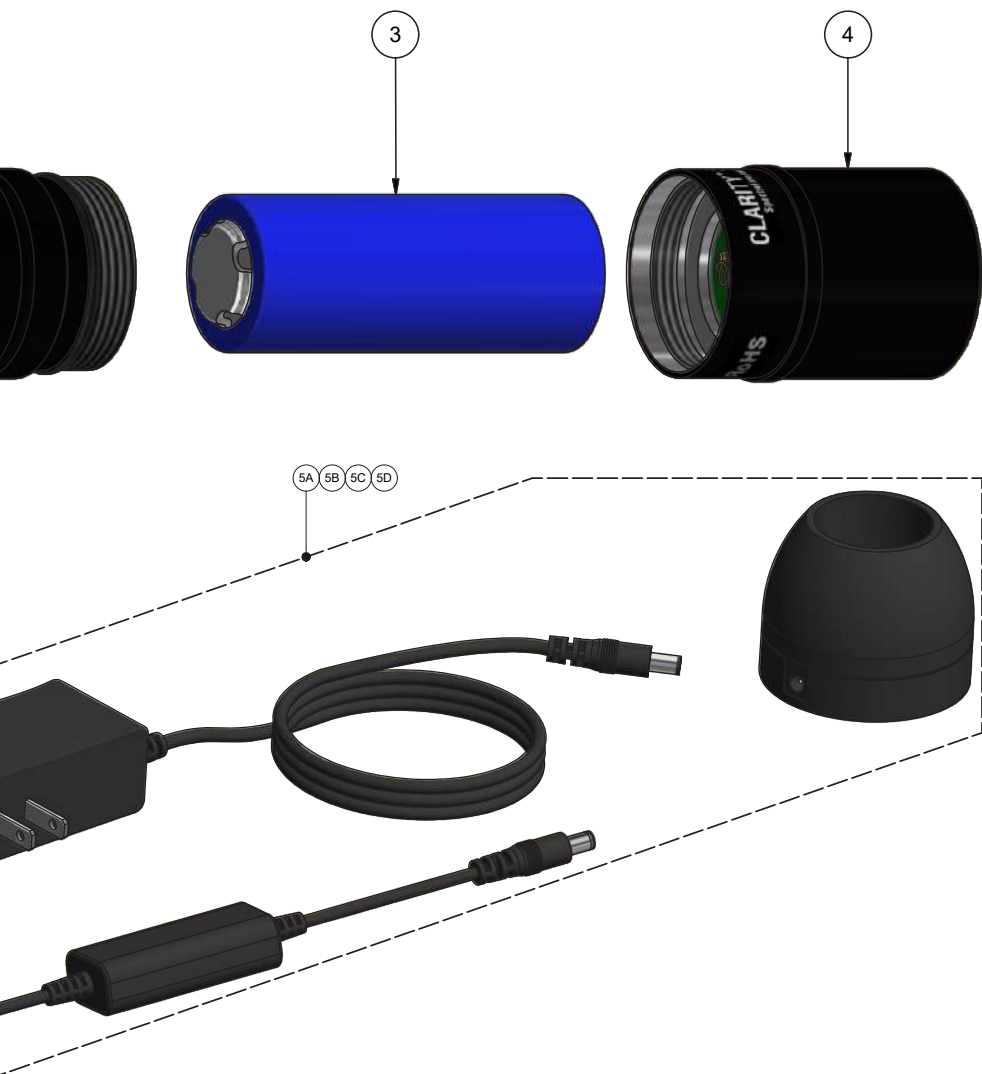
ERSATZTEILE UND ZUBEHÖR

ARTIKEL	MENGE	ERSATZTEILNR.	BESCHREIBUNG
1	1	RP-FL-01	OPTIKBAUGRUPPE, SPN-CLR365
2	1	NICHT VERF.	HAUPTBAUGRUPPE, SPN-CLR365
3	1	RP-B-01	AKKU
4	1	RP-BC-01	INDUKTIONVERSCHLUSSKAPPE, SPN-CLR365
5A	1	RP-C-01	LADE-SET, US-KONFIG.
5B	1	RP-C-01-F	LADE-SET, EU-KONFIG.
5C	1	RP-C-01-FA	LADE-SET, AU-KONFIG.
5D	1	RP-C-01-FB	LADE-SET, GB-KONFIG.

ERSATZTEILE UND ZUBEHÖR (NICHT ABGEBILDET)

MENGE	ERSATZTEILNR.	BESCHREIBUNG
1	RP-BH-01	GÜRTELHALFTER
1	RP-UVS-01	UV-SCHUTZBRILLE
1	RP-CC-01	TRANSPORTBOX





HINWEIS: Für jegliche Art von Unterstützung wenden Sie sich bitte an den Kundendienst der Spectro-UV. Geben Sie das Modell, die Seriennummer des Gerätes und das Kaufdatum an. Die Seriennummer Ihres Geräts befindet sich an der Seite der Verschlusskappe am Ende der Lampe. Wenn das Gerät zum Hersteller eingeschickt werden muss, erhalten Sie entsprechende Anweisungen für den Versand. Ein Kostenvoranschlag für Arbeiten außerhalb der Garantieleistung wird auf Wunsch nach Begutachtung des Gerätes erstellt. Servicearbeiten, die nicht durch die Garantie abgedeckt sind, werden nicht ohne Kundenfreigabe durchgeführt. Verwenden Sie nur Ersatzteile, die von der Spectro-UV bereitgestellt wurden. Verwendung anderer Teile kann das Gerät beschädigen, und die Garantie erlischt.



www.Spectro-UV.com
4 Dubon Ct., Farmingdale, NY 11735
866-230-7305