

elcometer®
equipos de inspección



Elcometer 224
Medidor digital de perfil de superficie

Elcometer 224

Medidor de Perfil de Superficie Digital Independiente

El **Elcometer 224** ofrece lo último en tecnología de medición de perfil de superficie para medir el perfil en superficies planas o curvas.

NORMAS:

ASTM D 4417-B, SANS 5772,
SSPC PA 17, US Navy NSI 009-32,
US Navy PPI 63101-000

Opciones de sonda integral y separada para superficies planas y convexas¹

Salida de datos USB y Bluetooth® al software ElcoMaster®, consulte la página 12-2

Diseño equivalente a IP64 resistente al polvo y al agua

Pantalla de auto rotación con la característica de reencendido de un toque o golpe



¹ Patentes aplicables: GB2505193, US926134

Elcometer 224

Medidor de Perfil de Superficie Digital Independiente

Fácil de usar

- Teclas grandes, ideales para un uso con guantes
- Menú sencillo en varios idiomas
- Pantalla color LCD de alto contraste con auto-rotación
- Indicadores de limite de lectura mínima y máxima
- Calibrado en la fábrica para un uso inmediato

Preciso

- Puede ser usado en conformidad con Normas Nacionales e Internacionales
- Mediciones estables aunque haya cambios de temperatura
- Estadísticas son calculadas y mostradas en tiempo real
- Formato en vivo y grafica de lote de lecturas para análisis inmediato

Confiable

- Mediciones repetibles y reproducibles
- Medidor con 2 años de garantía²
- Suministrado con certificados de prueba completamente trazables
- Lecturas por lotes e individuales con estampado de fecha y hora

Resistente

- Sellado, resistente a prueba de golpes
- Resistente al polvo y al agua, equivalente a IP64
- Adecuado para un uso en ambientes difíciles
- Pantalla resistente a los rayones y a los solventes
- Construcción del medidor y de la sonda duradera

Eficaz

- Rápido nivel de lecturas de mas de 50 por minuto
- Versiones de sonda Integral y separada para adaptarse a su aplicación
- Identificación de lotes alfanumérica
- Compatible con ElcoMaster® y ElcoMaster® App Móvil
- Modo de ahorro de energía con despertador de un golpe o toquez

Potente

- Punta de carburo de tungsteno resistente reemplazable por el usuario - se puede utilizar durante un máximo de 20.000 lecturas
- Salida de datos USB y Bluetooth® a iPhone¹ o dispositivos Android™
- Mide perfiles de hasta 500µm (20mils)



Las sondas integrales o separadas miden perfiles de hasta 500µm (20mils)



Diseño ergonómico para un uso continuamente cómodo



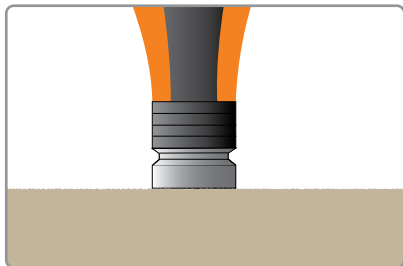
La pantalla color de 2,4" permite una mejor visibilidad desde todos los ángulos

¹ Compatible con iPod, iPhone y iPad.

² La garantía del Elcometer 224 puede ampliarse durante 60 días desde la fecha de compra y de forma gratuita a 2 años a través de www.elcometer.com

Elcometer 224

Medidor de Perfil de Superficie Digital Independiente



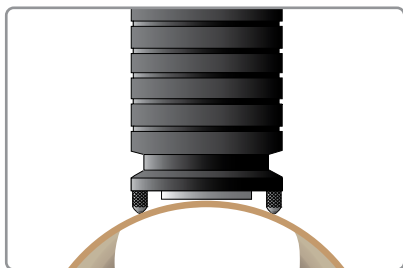
Sondas de Perfil de Superficie Plana

Suministrado con cables estándar o de metal blindado reforzado para uso rudo, sondas perfil de superficie Elcometer se suministran con una placa cero de vidrio, láminas de calibración de prueba; valores nominales 125µm (5,0mils) y 508µm (20mils) y un certificado de prueba de Elcometer.



Características Técnicas

Rango: 0-500µm (0-20mils)	Resolución: 1µm (0,1mil)		Precisión: ±5% o ±5µm (±0,2mil)	
Descripción de la Sonda	Referencia	Espacio mínimo para cabezal	Diámetro mínimo de la muestra	Certificado
Superficies Planas: Estándar	T224C500US	125mm (4,92")	25mm (1,0")	●
Superficies Planas: Protegida	T224C500UARM	165mm (6,50")	25mm (1,0")	●



Sondas convexas de Perfil de Superficie

Suministrado con cables estándar o cables de metal blindado reforzado de alta resistencia, Elcometer sondas convexas perfil de la superficie se suministran con un azulejo de vidrio cero, láminas de prueba de calibración (nominal 125µm valores (5,0mils) y 508µm (20mils)) y un certificado de prueba Elcometer.



Características Técnicas

Rango: 0-500µm (0-20mils)	Resolución: 1µm (0,1mil)		Precisión: ±5% o ±5µm (±0,2mil)	
Descripción de la Sonda	Referencia	Espacio mínimo para cabezal	Diámetro mínimo de la muestra	Certificado
Superficies Convexas: Estándar*	T224C500UX	135mm (5,31")	75mm (3,0")	●
Superficies Convexas: Protegida*	T224C500UXARM	175mm (6,89")	75mm (3,0")	●

Accesorios

Referencia	Descripción
Medidor Integral	Medidor Separado
T22419793	T22419793
T22420072	T22420072
T22421882C	T22421882C
T99921325	T99921325
T99924797	T99924797
T99922341	T99922341
T22420053	T22420053
T22420095	T22420095
-	T45622371

● Certificado de prueba suministrado
Las sondas Elcometer 224 están cubiertas por una garantía de 1 año

* Numero de patente EEUU: 9,261,345

Elcometer 224

Medidor de Perfil de Superficie Digital Integrado

Rápido, preciso y muy fácil de usar, el **Elcometer 224** está disponible con o sin memoria y Bluetooth®.

Revisión de lote de datos o las últimas 20 lecturas en formato de gráfica

Estampado de hora y fecha

Precisión de medición de $\pm 5\%$

Almacena hasta 150.000 lecturas en hasta 2.500 lotes alfanuméricos

Nivel rápido de lectura de más de 50 lecturas por minuto¹

Resultados inmediatos, precisos y repetibles

Puntas duras de carburo de tungsteno reemplazables por el usuario



NORMAS:

ASTM D 4417-B, SANS 5772,
SSPC PA 17, US Navy NSI 009-32,
US Navy PPI 63101-000

Elcometer 224

Medidor de Perfil de Superficie Digital Integrado

Características del medidor

■ Estándar

□ Opcional

	Modelo B	Modelo T
Mediciones rápidas y precisas; <i>más de 50 por minuto</i> ¹	■	■
Mediciones repetibles y reproducibles	■	■
Estructura de menú sencilla; <i>en más de 30 idiomas</i>	■	■
Robusto, resistente al agua, al polvo y a los golpes; <i>equivalente al IP64</i>	■	■
Pantalla a color brillante; <i>con luz de fondo permanente</i>	■	■
Pantalla resistente a ralladuras y solventes; <i>2,4" (6cm) TFT</i>	■	■
Teclas grandes con buena reactividad	■	■
Superficies Planas y Convexas ²	■	■
Toma de alimentación USB; <i>a través de un PC</i>	■	■
Certificado de prueba	■	■
2 años de garantía ³	■	■
Pantalla auto-rotativa; <i>0°, 90°, 180° y 270°</i>	■	■
Sensor de luz; <i>con ajuste automático de la luminosidad</i>	■	■
Modo iluminación de emergencia	■	■
Actualización del programa del medidor ⁴ ; <i>con el programa ElcoMaster®</i>	■	■
Toma de transferencia de datos	■	■
Toma USB; <i>a computadora</i>	■	■
Bluetooth®; <i>a ordenador, dispositivos Android™ e iOS⁵</i>		■
Estadísticas visibles en la pantalla	■	■
Cantidad de mediciones; η , Media; \bar{x} , Desviación estándar; σ , Lectura máxima; H_i , Lectura mínima; L_o , Coeficiente de variación; $CV\%$	■	■
Límites de valor máximo y mínimo; <i>alarmas auditivas y visuales definibles</i>		■
Mediciones superiores al límite máximo;		■
Mediciones inferiores al límite mínimo;		■
Programa ElcoMaster® y cable USB		■
Sello de hora y fecha <i>por cada lectura</i>		■
Protectores de pantalla reemplazables	■	■
Estuche de protección	■	■
Maletín de transporte de plástico	□	■
Rango de medición	0-500µm (20mils)	0-500µm (20mils)
Instrucciones de calibración en la pantalla; <i>en + de 30 idiomas</i>	■	■
Numero de lotes		2.500
Memoria del medidor; <i>número de lecturas</i>	últimas 5	150.000
Borrar última lectura	■ ⁶	■
Límites; <i>alertas de audio y visuales de medición conforme/no conforme definibles</i>		■
Límites específicos para el medidor (m) o medidor y lote (ml)		ml
Tipos de lote; <i>normal, media calculada</i>		■
Revisar, modificar y borrar lotes		■
Copiar lotes y ajustes de calibración		■
Nombres de lote alfanuméricos; <i>definibles en el medidor</i>		■
Modo tamaño fijo de lote; <i>con conexión del lote</i>		■
Gráfica de tendencia; <i>últimas 20 lecturas</i>		■
Revisar grafica de lote		■

¹ Hasta 25 lecturas por minuto con la sonda convexa. ² Patentes aplicables: GB2505193, US9261345. ³ La garantía del Elcometer 224 puede ampliarse durante 60 días desde la fecha de compra y de forma gratuita a 2 años a través de www.elcometer.com. Las sondas Elcometer 224 están cubiertas por una garantía de 1 año

⁴ Conexión Internet necesaria. ⁵ Visite www.elcometer.com/sdk para averiguar cómo integrar productos con certificado MFi de Elcometer en su aplicación.

⁶ Hasta las últimas 5 lecturas pueden ser borradas.

Elcometer 224

Medidor de Perfil de Superficie Digital Integrado

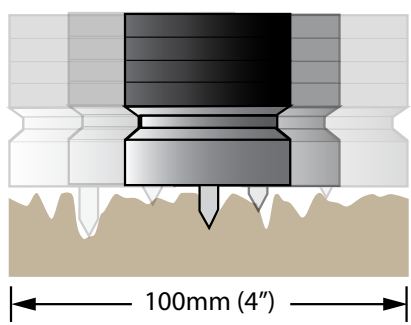
Opciones de modelos

Referencia	Descripción	Certificado
Medidor Integral	Medidor Separado ¹	
E224C-BI	E224C-BS	Elcometer 224 Modelo B Medidor Digital de Perfil de la Superficie ●
E224C-TI	E224C-TS	Elcometer 224 Modelo T Medidor Digital de Perfil de la Superficie ●

Características Técnicas

Características de la pantalla	Pantalla TFT color QVGA de 2,4" (6cm), 320 x 240 pixeles	
Tipo de pila	2 pilas AA; también pueden utilizarse pilas recargables	
Vida de las pilas	24 horas de uso continuo tomando una medición por segundo ²	
Espacio mínimo para cabezal	Integrada:	185mm (7,3")
	Separada:	ver página 3-6
Dimensiones del medidor (A x L x A)	Integrada:	168 x 73 x 37mm (5,61 x 2,87 x 1,46")
	Separada:	141 x 73 x 37mm (5,55 x 2,87 x 1,46")
Peso del medidor (pilas incluidas)	Integrada:	218g (7,69oz)
	Separada:	161g (5,68oz)
Rango de medición	0-500µm (0-20mils)	
Punta de la Sonda	Punta de carburo de tungsteno angulo 60°; Radio de la punta: 50µm (2mils)	
Temperatura de funcionamiento	-10 a 50°C (14 a 122°F) Temperatura de Almacenaje -10 a 60°C (14 a 140°F)	
Precisión y Resolución	Precisión ³ : ±5% a ±5µm (±0,2mil); Resolución: 1µm (0,1mil)	
Lista de empaque ⁴	Medidor Elcometer 224, azulejo de vidrio cero ⁴ , 2 x laminillas de calibración ⁴ , correa de muñeca, estuche plástico de transporte (T), caja de protección protector de pantalla, tapa protectora de la sonda ⁴ , 2 x pilas AA, certificado de prueba, instrucciones de operación, cable USB (T) y Software ElcoMaster® (T)	

Medición del perfil de superficie



1. Asegúrese de que la sonda está a 90° con respecto al sustrato para garantizar lecturas precisas y calibrar el medidor sobre un azulejo de vidrio cero.
2. Para tomar una medición puntual, tome 5 o 10 lecturas en un área de 100mm (4") de diámetro.
3. La medición mostrada es la altura media pico-valle o la lectura máxima de las 5 o 10 lecturas, dependiendo del modo de medición seleccionado.
4. Para establecer el perfil de superficie medio de un área, registre 5 mediciones puntuales para cada área de 1 x 1m (3 x 3 pies).

¹ Las sondas se suministran por separado; consulte la página 3-8 para obtener detalles

² Empleando la configuración predeterminada y pilas de litio; puede variar con pilas alcalinas o recargables ³ Elegir el valor el más grande

⁴ Para medidores separados, las laminillas de prueba, azulejo de vidrio cero y tapa de protección son suministrados con la sonda separada

● Certificado de prueba suministrado



INGLATERRA

Elcometer Limited
+44 (0)161 371 6000
sales@elcometer.com
www.elcometer.com

FRANCIA

Elcometer Sarl
+33 (0)2 38 86 33 44
fr_info@elcometer.com
www.elcometer.fr

ALEMANIA

Elcometer Instruments GmbH
AALEN: +49 (0) 7361 52806 0
LEER: +49 (0) 7361 528 06 60
de_info@elcometer.com
www.elcometer.de

PAISES BAJOS

Elcometer B.V.
+31 (0)30 259 1818
nl_info@elcometer.com
www.elcometer.nl

JAPÓN

Elcometer KK
+81 (0)3 6869 0770
jp_info@elcometer.com
www.elcometer.co.jp

REPÚBLICA DE SINGAPUR

Elcometer (Asia) Pte Ltd
+65 6462 2822
asia@elcometer.com
www.elcometer.com

EMIRATOS ÁRABES UNIDOS

Elcometer LLC
+971 4 295 0191
+971 4 280 3526
uae_sales@elcometer.com
www.elcometer.ae

EE.UU.

Elcometer Inc
WARREN, MI: +1 248 650 0500
HOUSTON, TX: +1 713 450 0631
Toll Free: 800 521 0635
inc@elcometer.com
www.elcometer.com



elcometer®
coatings inspection

Elcometer 224 Modelo T. Creado para iPhone 6 Plus, iPhone 6, iPhone 5s, iPhone 5c, iPhone 5, iPhone 4s, iPhone 4, iPad Air 2, iPad mini 3, iPad Air, iPad mini 2, iPad (3ª y 4ª generaciones), iPad mini, iPad 2 y iPod touch (4ª y 5ª generaciones). "Made for iPod", "Made for iPhone" y "Made for iPad" significan que un accesorio electrónico ha sido diseñado para conectar específicamente con iPod, iPhone o iPad, respectivamente, y cuenta con certificado del creador de que cumple los estándares de rendimiento de Apple. Apple no es responsable del funcionamiento de este dispositivo ni del cumplimiento por parte del mismo de las normas de seguridad y de la normativa. Tenga en cuenta que el uso de este accesorio con iPod, iPhone o iPad puede afectar al rendimiento inalámbrico.

iPad, iPhone y iPod touch son marcas comerciales de Apple Inc. registradas en EE.UU. y otros países. App Store es una marca comercial de Apple Inc. registrada en EE.UU. y otros países. Apto para dispositivos móviles que ejecuten software Android versión 2.1 y superiores. Elcometer es una marca comercial registrada de Elcometer Limited. Se reconocen el resto de marcas comerciales.

Debido a nuestra política de mejora permanente, Elcometer Limited se reserva el derecho a cambiar las especificaciones sin previo aviso. Todos los medidores se suministran con 1 año de garantía estándar; la garantía del Elcometer 224 puede ampliarse durante 60 días desde la fecha de compra y de forma gratuita a 2 años a través de www.elcometer.com

© Elcometer Limited, 2022. Todos los derechos reservados. Este documento ni ningún fragmento del mismo pueden reproducirse, transmitirse, almacenarse (en un sistema de recuperación o de otro tipo) ni traducirse a ningún idioma, en ningún formato ni por ningún medio sin permiso previo y por escrito de Elcometer Limited.